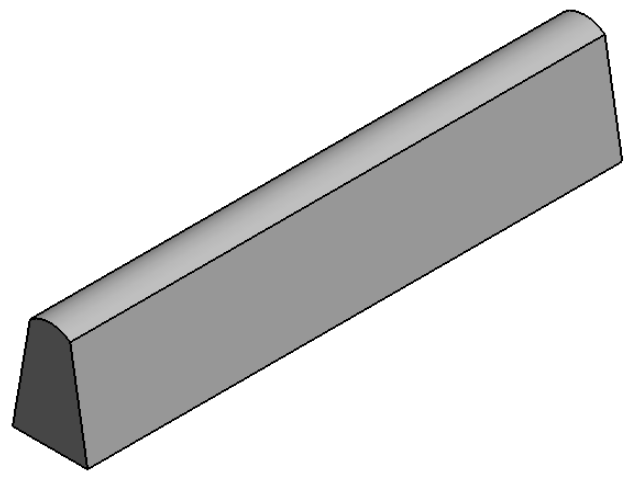
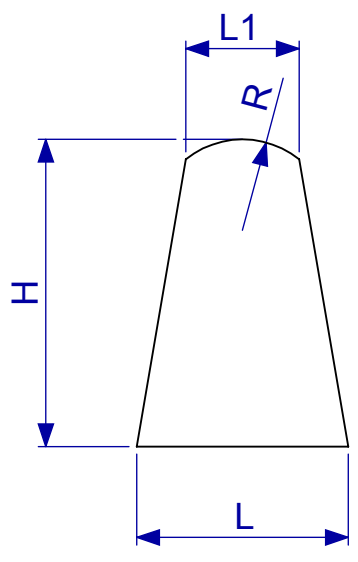


Projetado e desenhado por:
 N C N - Projetos de Moldes Ltda. ME
 Fone/Fax: - (011) 2943-3526
 E-mail: ncnprojetos@uoi.com.br
 ncnprojetos@gmail.com

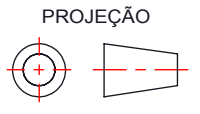
MODIFICAÇÕES

ITEM	ALTERAÇÕES	NOME	DATA



DESENHADO EM CAD, NÃO DEVENDO SER ALTERADO MANUALMENTE.

TRATAMENTO TÉRMICO:-
 ACABAMENTO SUPERFICIAL:-



2011	DATA	NOME
DES:	20/08	LUIZ
PROJ:	20/08	LUIZ
APROV.:	01/09	RENATO

RUBBERART

Este desenho é de propriedade da RUBBERART Artefatos de Borracha Ltda. sendo proibido sua reprodução total ou parcial sem autorização por escrito.

MATERIAL
 -

ESCALA	DESCRIÇÃO
SEM	Perfil

DESENHO N°
TRA 38 x 28

NÃO FAÇA MEDIÇÕES SOBRE O DESENHO, EM CASO DE DÚVIDAS, PERGUNTE.

