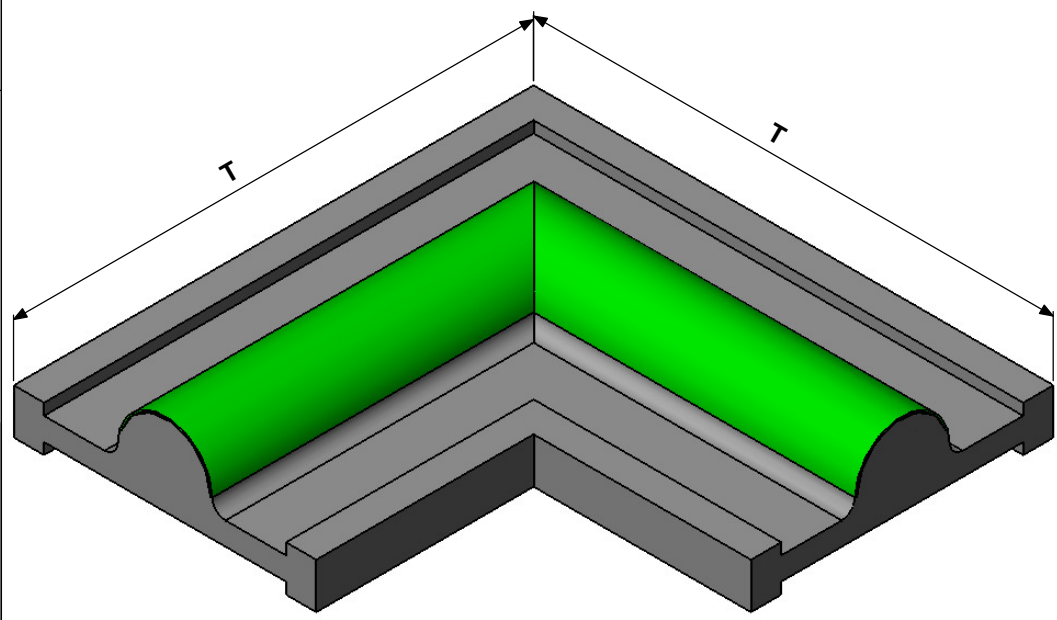
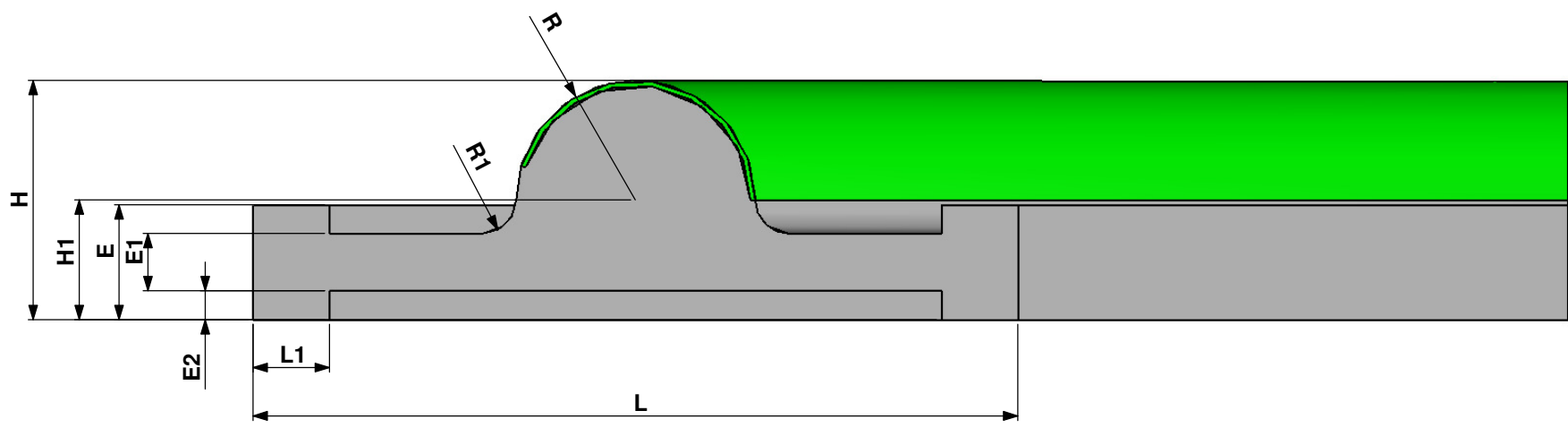


NÃO FAÇA MEDIÇÕES SOBRE O DESENHO, EM CASO DE DÚVIDAS, PERGUNTE.

MODIFICAÇÕES			
ITEM	ALTERAÇÕES	NOME	DATA



DESENHADO EM CAD. NÃO DEVEDO SER ALTERADO MANUALMENTE.			TRATAMENTO TÉRMICO: -	PROJEÇÃO
			ACABAMENTO SUPERFICIAL: -	
2010	DATA	NOME	Este desenho é de propriedade da RUBBERART Artefatos de Borracha Ltda. sendo proibido a sua reprodução total ou parcial sem autorização por escrito. Os infratores ficam sujeitos as penas da lei.	
DES:	25/08	LUIZ		
PROJ:	25/08	LUIZ		
VERIF:				
APROV:	01/09	RENATO		
MATERIAL			RUBBERART www.rubberart.com.br	
-				
ESCALA	DESCRIÇÃO		PROJEÇÃO	
sem	VEDAÇÃO DE CANTO (ABA DUPLA)		O.S. - FOLHA Nº 01/A3	
			DESENHO Nº R-68-1	

A
B
C
D
E
F