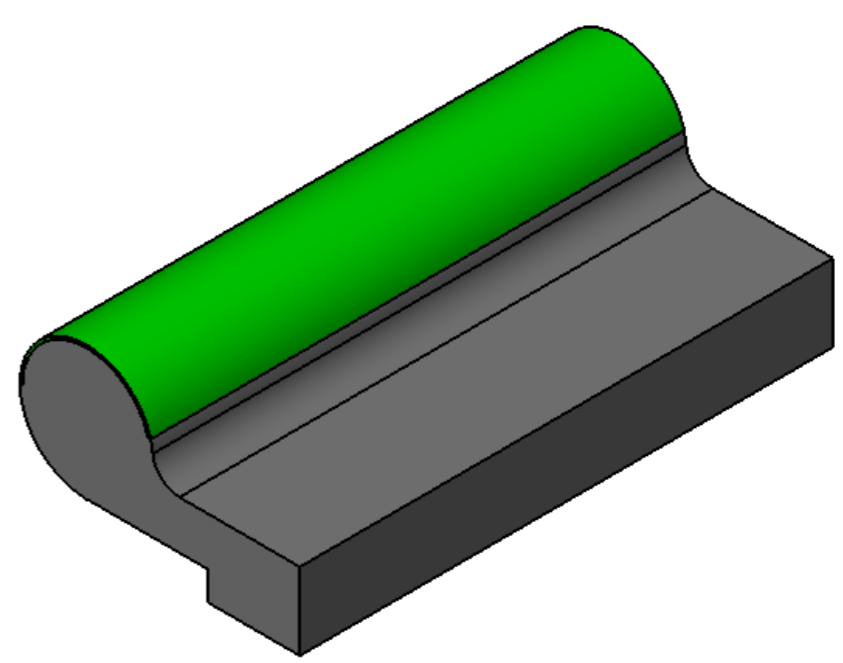
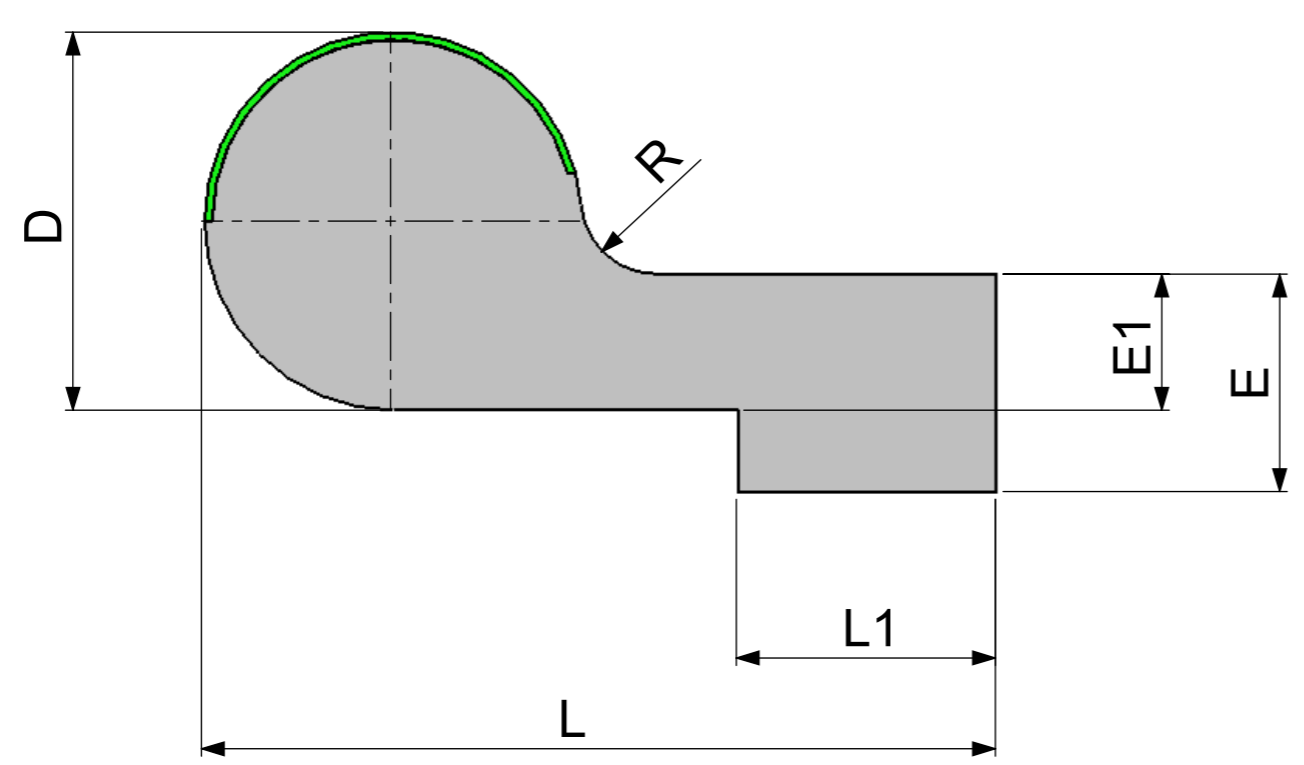


Projetado e desenhado por:
 N.C.N. - Projetos e Com. de Moldes Ltda. ME
 Fone/Fax: (011) 2943-3526
 E-mail: ncnprojetos@uol.com.br
 ncnprojetos@gmail.com

NÃO FAÇA MEDIÇÕES SOBRE
 O DESENHO, EM CASO DE
 DÚVIDAS, PERGUNTE.

1	2	3	4	5	6	7	8
MODIFICAÇÕES							
ITEM		ALTERAÇÕES				NOME	DATA



DESENHADO EM CAD, NÃO DEVENDO SER ALTERADO MANUALMENTE.			TRATAMENTO TÉRMICO:-		PROJEÇÃO
			ACABAMENTO SUPERFICIAL:-		
2010	DATA	NOME	Este desenho é de propriedade da RUBBERART Artefatos de Borracha Ltda. sendo proibido a sua reprodução total ou parcial sem autorização por escrito. Os infratores ficam sujeitos as penas da lei.		
DES:	30/04	LUIZ			
PROJ:	30/04	LUIZ			
VERIF:					
APROV:	01/09	RENATO			
MATERIAL			RUBBERART www.rubberart.com.br		
-					
ESCALA	DESCRIÇÃO		VEDAÇÃO (NOTA MUSICAL COM CALÇO)		
sem					
			DESENHO Nº		
			R-01-2		

A
B
C
D
E
F