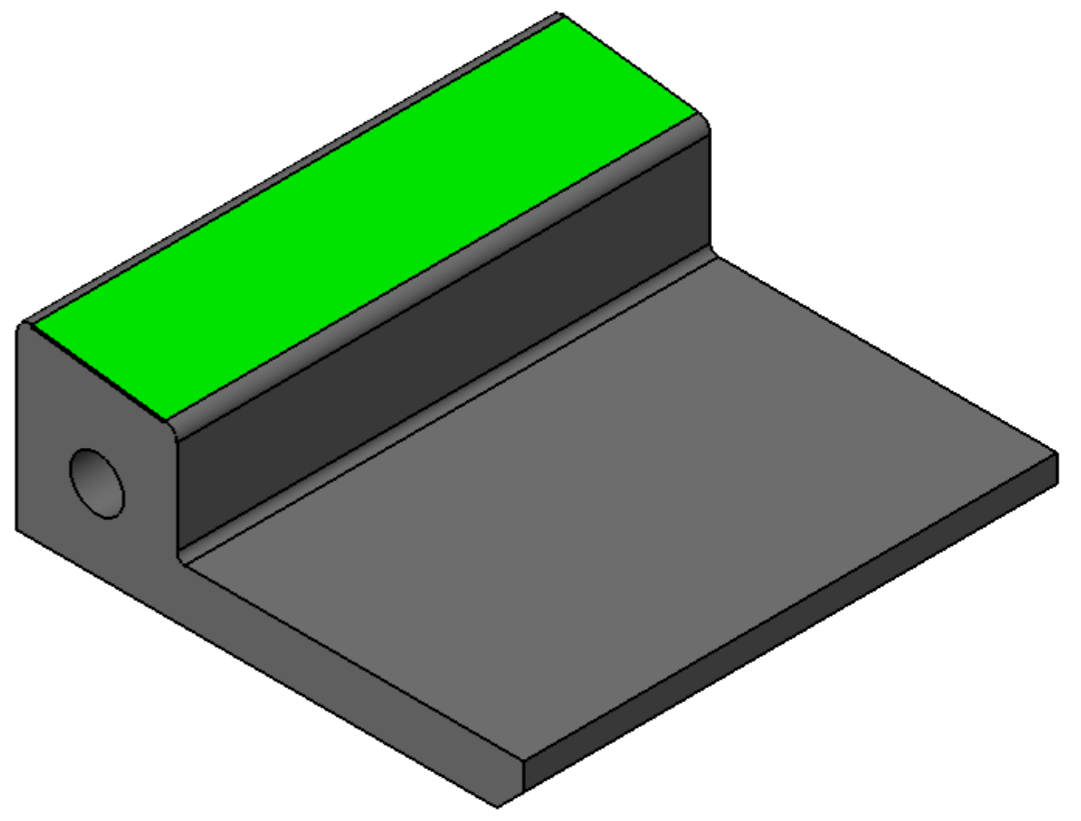
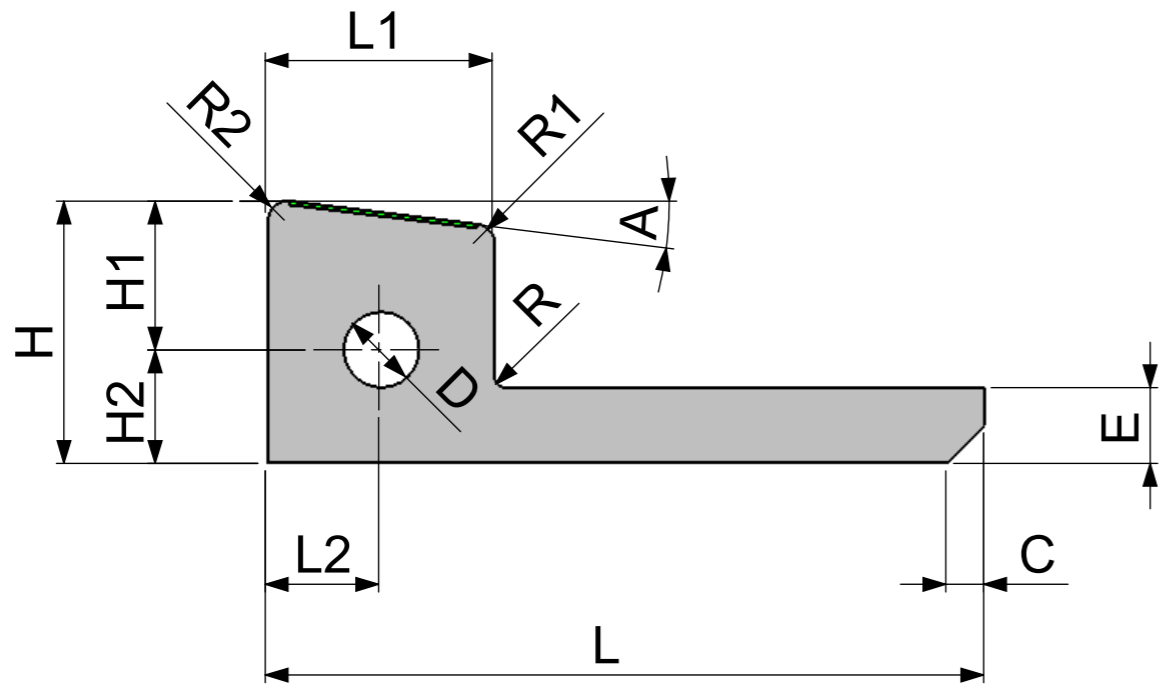


Projetado e desenhado por:
 N.C.N. - Projetos e Com. de Moldes Ltda. ME
 Fone/Fax: (011) 2943-3526
 E-mail: ncnprojetos@uol.com.br
 ncnprojetos@gmail.com

NÃO FAÇA MEDIÇÕES SOBRE
 O DESENHO, EM CASO DE
 DÚVIDAS, PERGUNTE.



| MODIFICAÇÕES | | | |
|--------------|------------|------|------|
| ITEM | ALTERAÇÕES | NOME | DATA |
| | | | |

| | | | | | |
|--|---|--------|--|--|--------------|
| DESENHADO EM CAD, NÃO DEVENDO SER ALTERADO MANUALMENTE. | | | TRATAMENTO TÉRMICO:- ACABAMENTO SUPERFICIAL:- | | PROJEÇÃO |
| Este desenho é de propriedade da RUBBERART Artefatos de Borracha Ltda. sendo proibido a sua reprodução total ou parcial sem autorização por escrito. Os infratores ficam sujeitos as penas da lei. | | | O.S. | | |
| 2010 | DATA | NOME | <h1>RUBBERART</h1> www.rubberart.com.br | | |
| DES: | 27/05 | LUIZ | | | |
| PROJ: | 27/05 | LUIZ | | | |
| VERIF: | | | | | |
| APROV: | 01/09 | RENATO | FOLHA Nº 01/A3 | | |
| MATERIAL - | | | DESENHO Nº R-04 | | |
| ESCALA | DESCRIÇÃO VEDAÇÃO (NOTA MUSICAL ESPECIAL) | | sem | | |