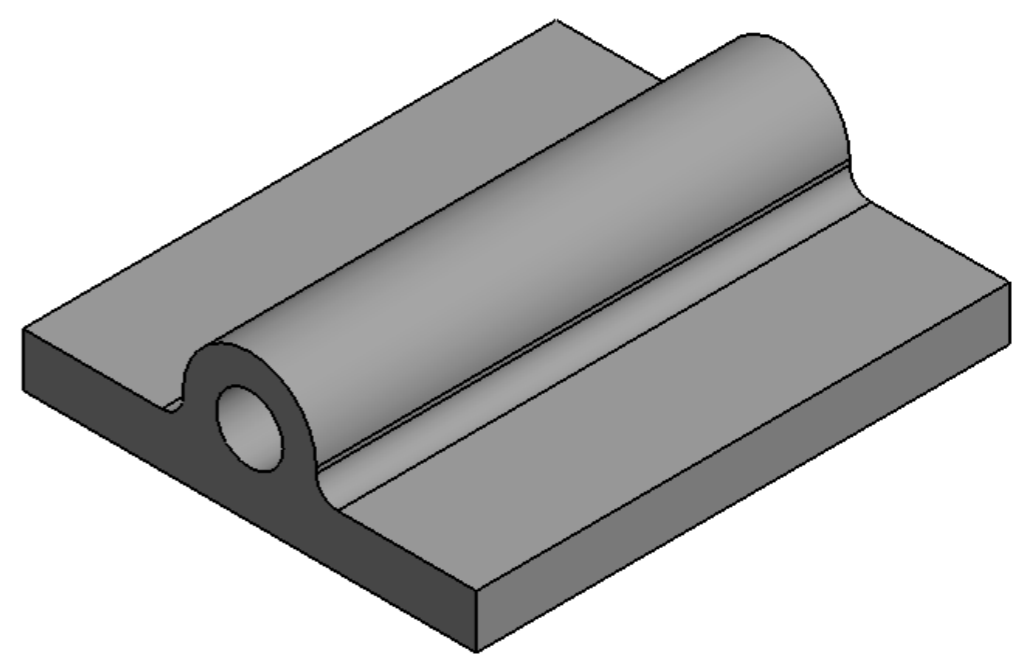
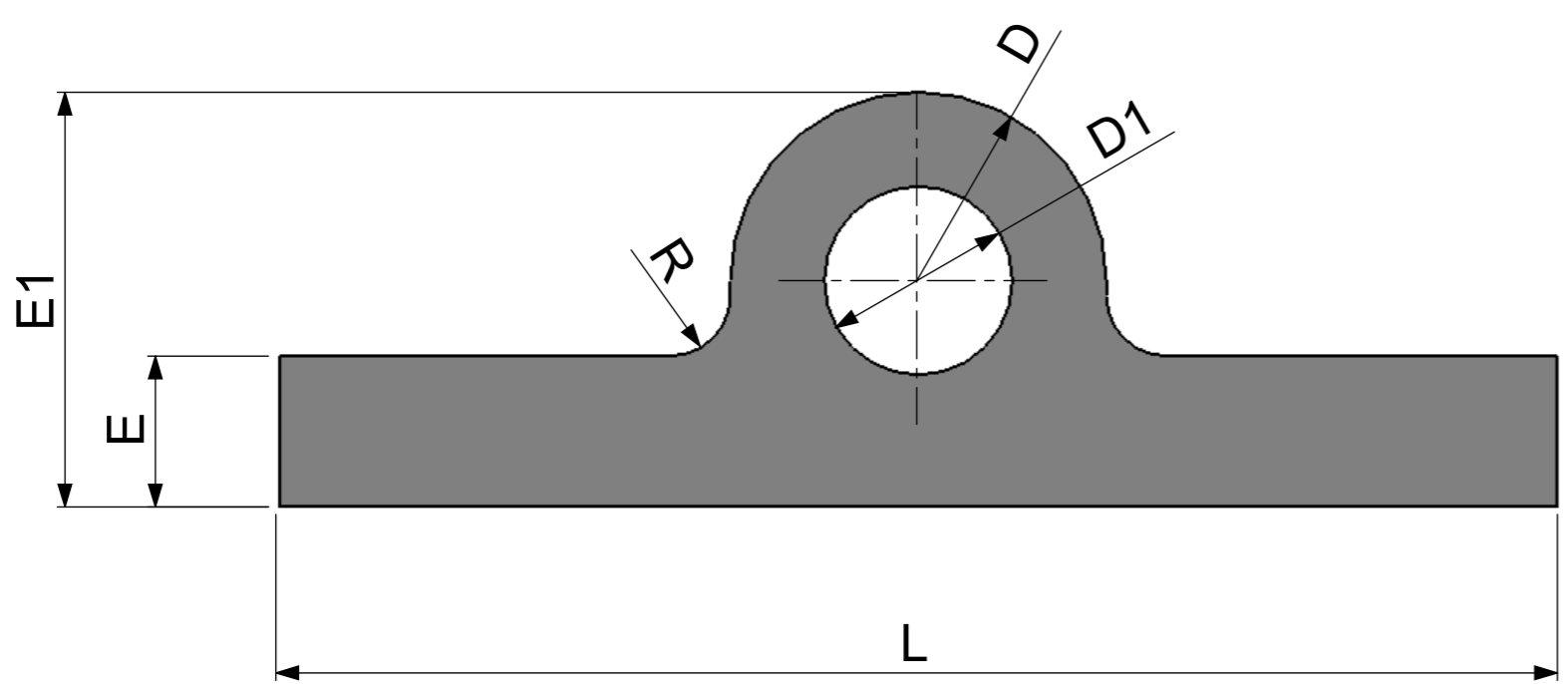


Projetado e desenhado por:  
 N.C.N. - Projetos e Com. de Moldes Ltda. ME  
 Fone/Fax: (011) 2943-3526  
 E-mail: ncnprojetos@uol.com.br  
 ncnprojetos@gmail.com

NÃO FAÇA MEDIÇÕES SOBRE  
 O DESENHO, EM CASO DE  
 DÚVIDAS, PERGUNTE.

1	2	3	4	5	6	7	8
MODIFICAÇÕES							
ITEM		ALTERAÇÕES				NOME	DATA



DESENHADO EM CAD, NÃO DEVENDO SER ALTERADO MANUALMENTE.			TRATAMENTO TÉRMICO:-	PROJEÇÃO 
			ACABAMENTO SUPERFICIAL:-	
2010	DATA	NOME	Este desenho é de propriedade da RUBBERART Artefatos de Borracha Ltda. sendo proibido a sua reprodução total ou parcial sem autorização por escrito. Os infratores ficam sujeitos as penas da lei.	
DES:	08/06	LUIZ		
PROJ:	08/06	LUIZ		
VERIF:				
APROV:	01/09	RENATO		
MATERIAL			<b>RUBBERART</b> www.rubberart.com.br	
-				
ESCALA	DESCRIÇÃO		<b>VEDAÇÃO</b> (NOTA MUSICAL ABA DÚPLA C/ BULBO OCO)	
sem				
			DESENHO Nº	<b>R-08-4</b>

A  
B  
C  
D  
E  
F