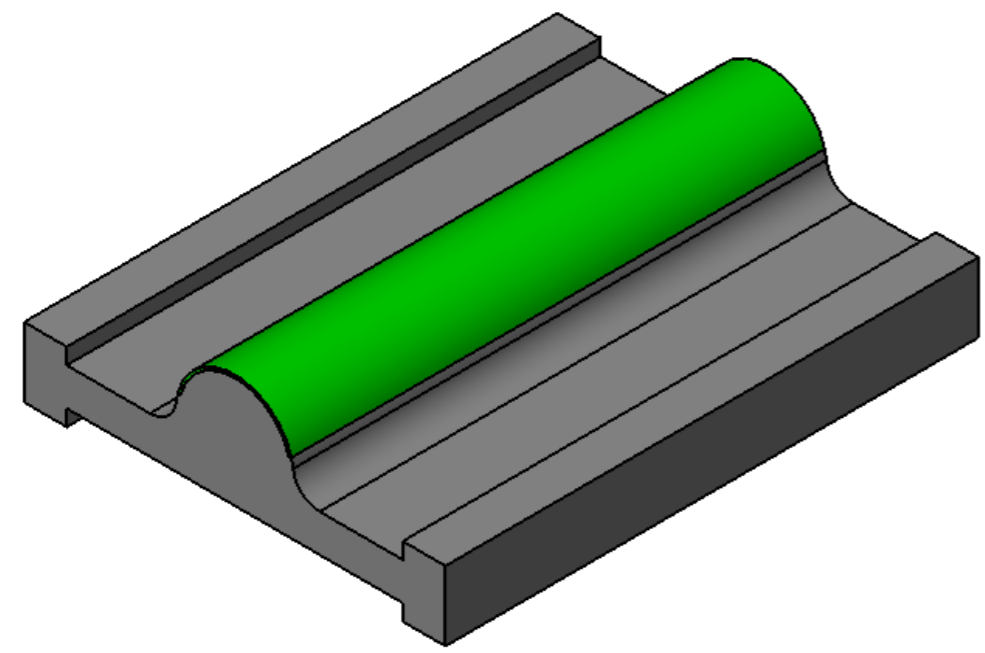
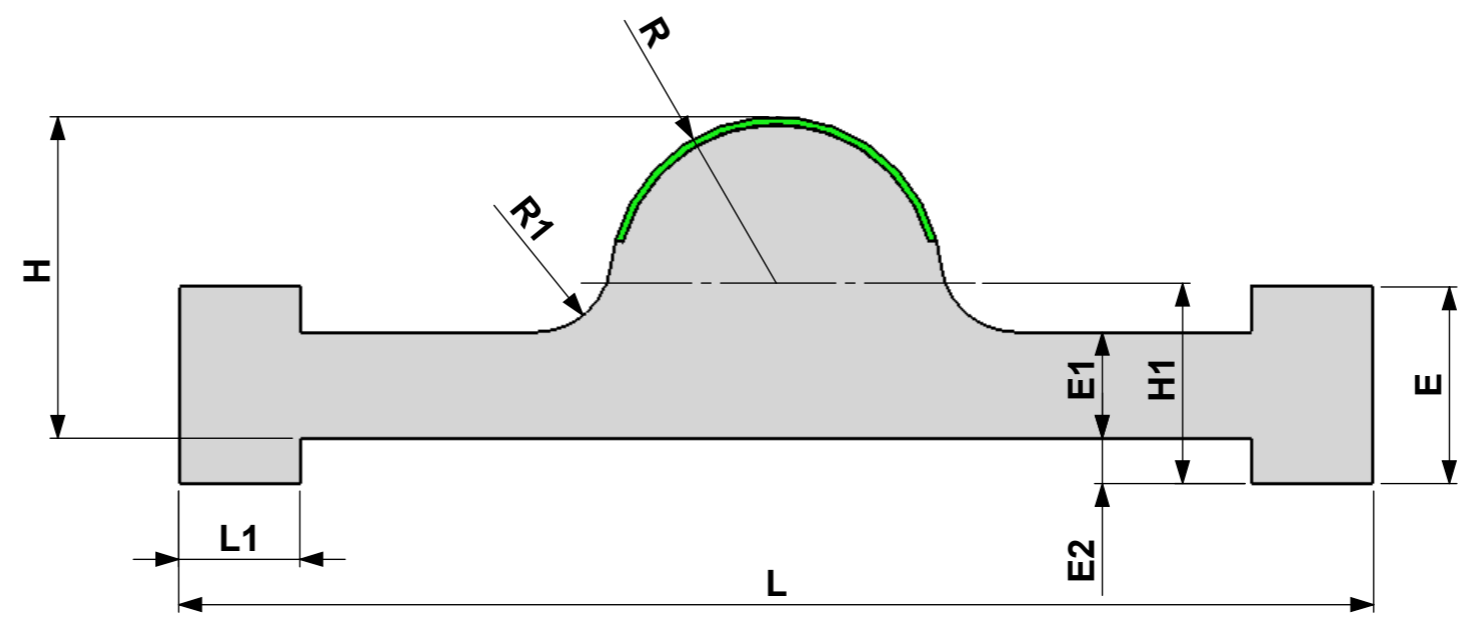


Projetado e desenhado por:  
 N.C.N. - Projetos e Com. de Moldes Ltda.ME  
 Fone/Fax: (011) 2943-3526  
 E-mail: ncnprojetos@uol.com.br  
 ncnprojetos@gmail.com

NÃO FAÇA MEDIÇÕES SOBRE  
 O DESENHO, EM CASO DE  
 DÚVIDAS, PERGUNTE.

MODIFICAÇÕES			
ITEM	ALTERAÇÕES	NOME	DATA



DESENHADO EM CAD, NÃO DEVENDO SER ALTERADO MANUALMENTE.			TRATAMENTO TÉRMICO: - ACABAMENTO SUPERFICIAL: -		PROJEÇÃO 
2010 DES: 25/08 PROJ: 25/08 VERIF: APROV: 01/09 MATERIAL: -	DATA 25/08 25/08  01/09   	NOME LUIZ LUIZ  RENATO   	Este desenho é de propriedade da RUBBERART Artefatos de Borracha Ltda. sendo proibido a sua reprodução total ou parcial sem autorização por escrito. Os infratores ficam sujeitos as penas da lei.		
ESCALA: sem			DESCRIÇÃO <b>VEDAÇÃO</b> (NOTA MUSICAL ABA DUPLA)		DESENHO Nº <b>R-08-2</b>