

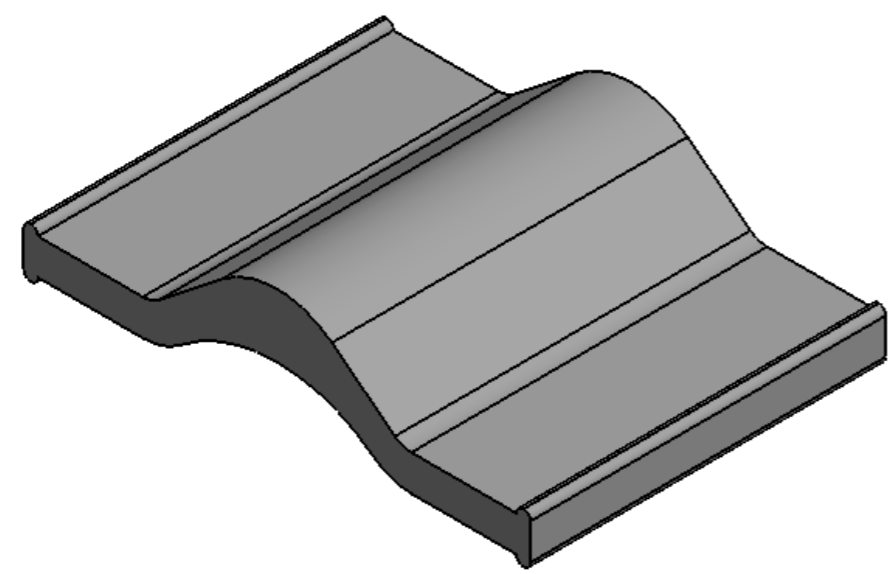
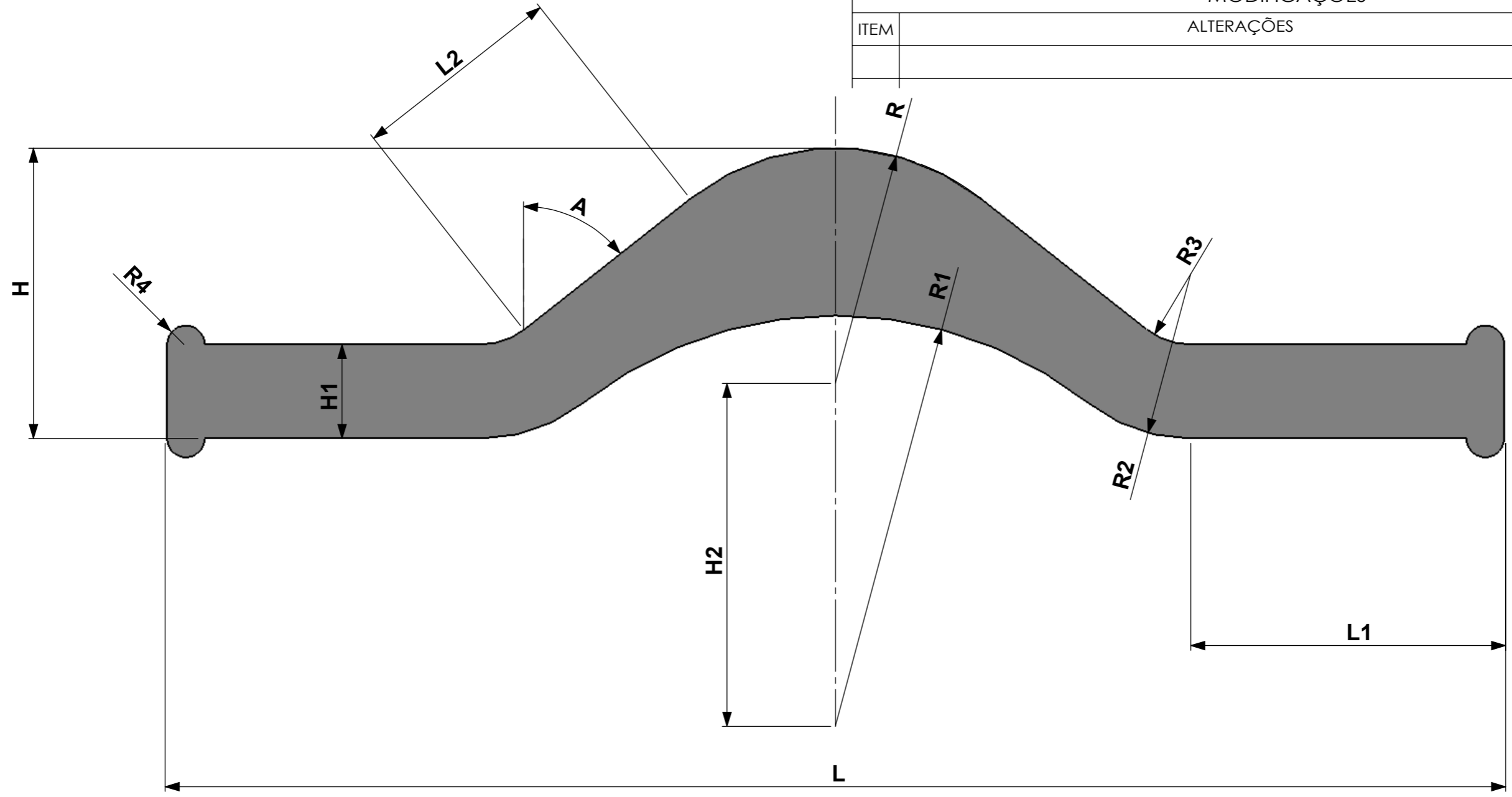
Projetado e desenhado por:
 N.C.N. - Projetos e Com. de Moldes Ltda.ME
 Fone/Fax: (011) 2943-3526
 E-mail: ncnprojetos@uol.com.br
 ncnprojetos@gmail.com

NÃO FAÇA MEDIÇÕES SOBRE
 O DESENHO, EM CASO DE
 DÚVIDAS, PERGUNTE.

1 2 3 4 5 6 7 8

MODIFICAÇÕES

ITEM	ALTERAÇÕES	NOME	DATA



DESENHADO EM CAD, NÃO DEVENDO SER ALTERADO MANUALMENTE.			TRATAMENTO TÉRMICO: -	PROJEÇÃO
			ACABAMENTO SUPERFICIAL: -	
2010	DATA	NOME	Este desenho é de propriedade da RUBBERART Artefatos de Borracha Ltda. sendo proibido a sua reprodução total ou parcial sem autorização por escrito. Os infratores ficam sujeitos as penas da lei.	
DES:	25/08	LUIZ		
PROJ:	25/08	LUIZ		
VERIF:				
APROV:	01/09	RENATO	<h1>RUBBERART</h1> <p>www.rubberart.com.br</p>	
MATERIAL				
-			FOLHA Nº	
			01/A3	
ESCALA	DESCRIÇÃO		DESENHO Nº	
sem	<h2>VEDAÇÃO</h2> <p>(NOTA MUSICAL ABA DUPLA ESPECIAL)</p>		<h2>R-08-5</h2>	

1 2 3 4 5 6 7 8 A3