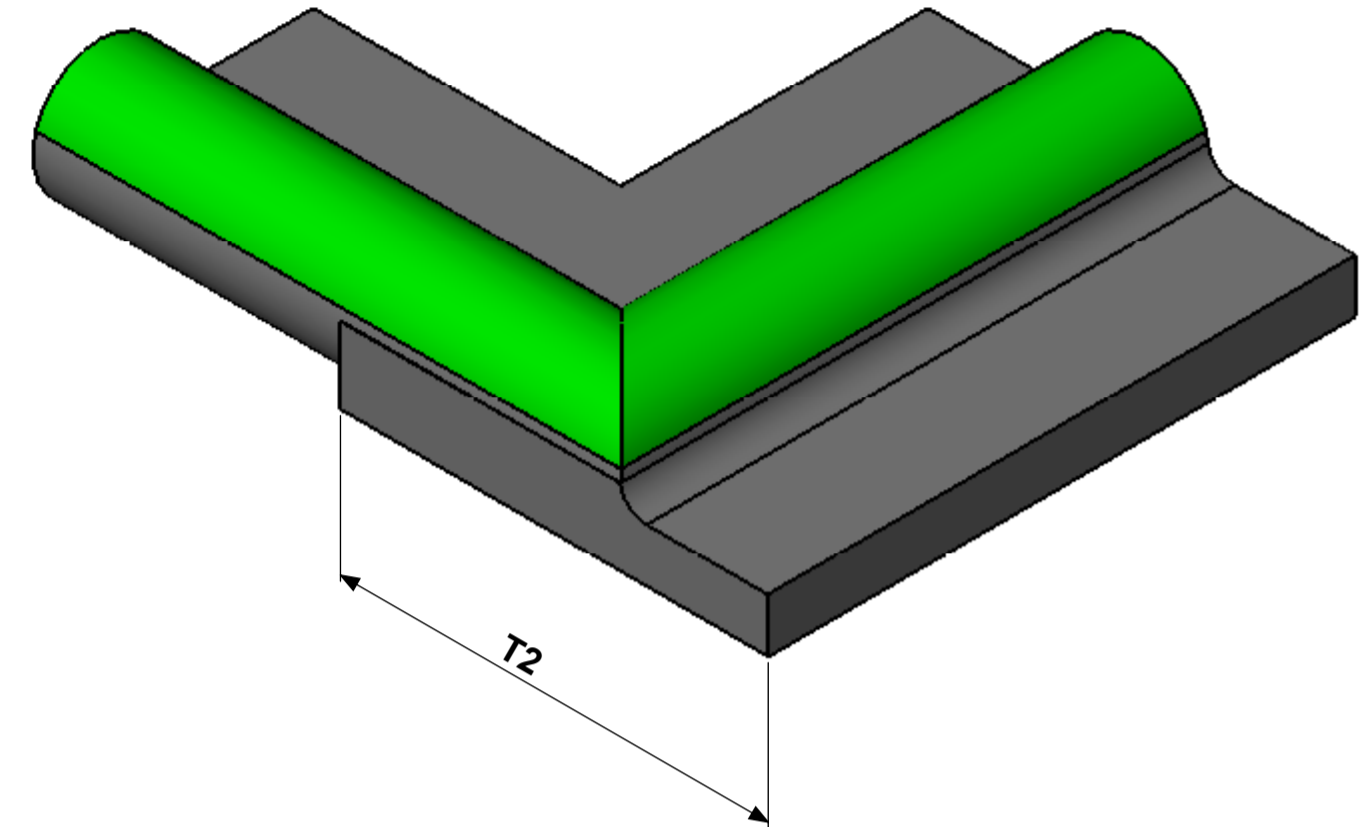
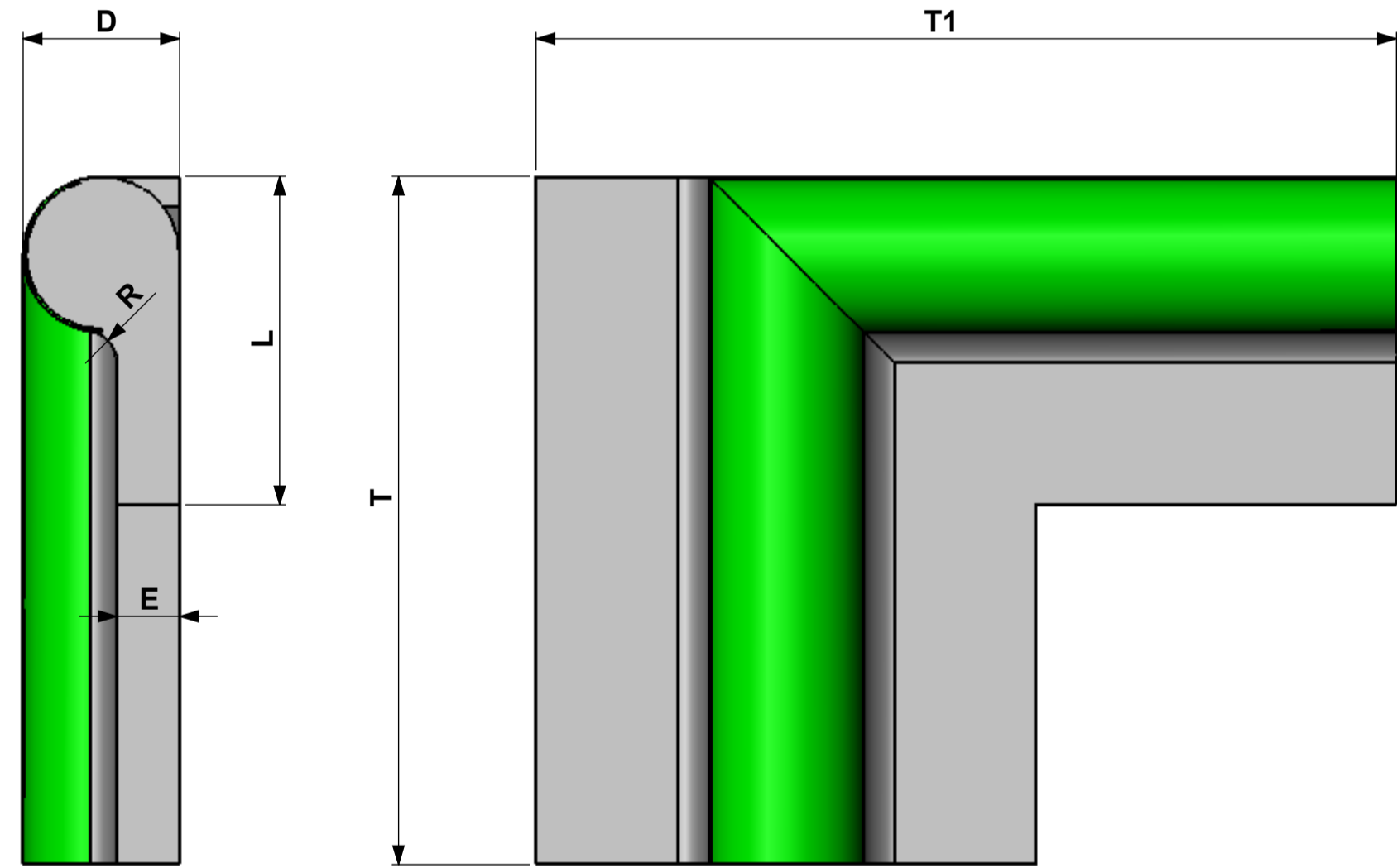
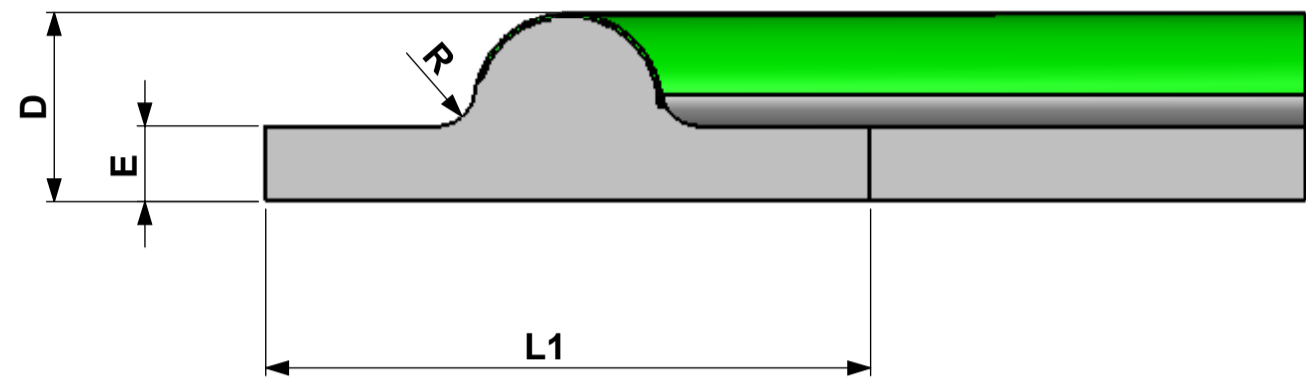


Projetado e desenhado por:
 N.C.N. - Projetos e Com. de Moldes Ltda ME
 Fone/Fax: (011) 2943-3526
 E-mail: ncp@nprojeto.com.br
 ncp@nprojeto@gmail.com

NÃO FAÇA MEDIÇÕES SOBRE
 O DESENHO, EM CASO DE
 DÚVIDAS, PERGUNTE.

MODIFICAÇÕES			
ITEM	ALTERAÇÕES	NOME	DATA



DESENHADO EM CAD, NÃO DEVENDO SER ALTERADO MANUALMENTE.			TRATAMENTO TÉRMICO:-	PROJEÇÃO
			ACABAMENTO SUPERFICIAL:-	
DES:	29/05	LUIZ	Este desenho é de propriedade da RUBBERART Artefatos de Borracha Ltda, sendo proibido a sua reprodução total ou parcial sem autorização por escrito. Os infratores ficam sujeitos as penas da lei. RUBBERART www.rubberart.com.br	
PROJ:	29/05	LUIZ		
VERIF:				
APROV:	01/09	RENATO		
MATERIAL			FOLHA Nº	
-			-	
ESCALA	DESCRÇÃO		DESENHO Nº	
sem	VEDAÇÃO DE CANTO (NÓTA MUSICAL)		R-09-2	

1 2 3 4 5 6 7 8

1 2 3 4 5 6 7 8 A2

A
B
C
D
E
F
G
H