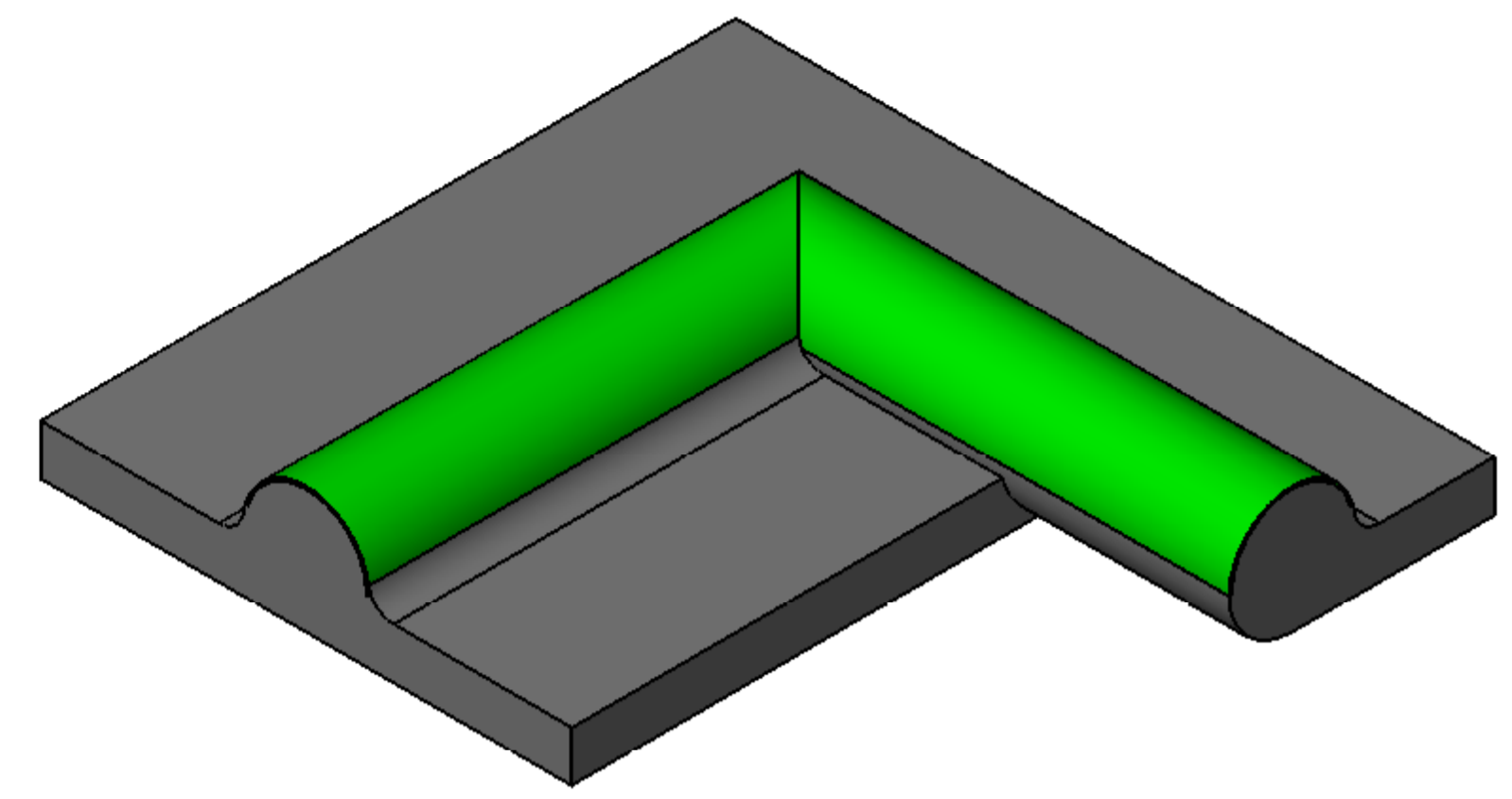
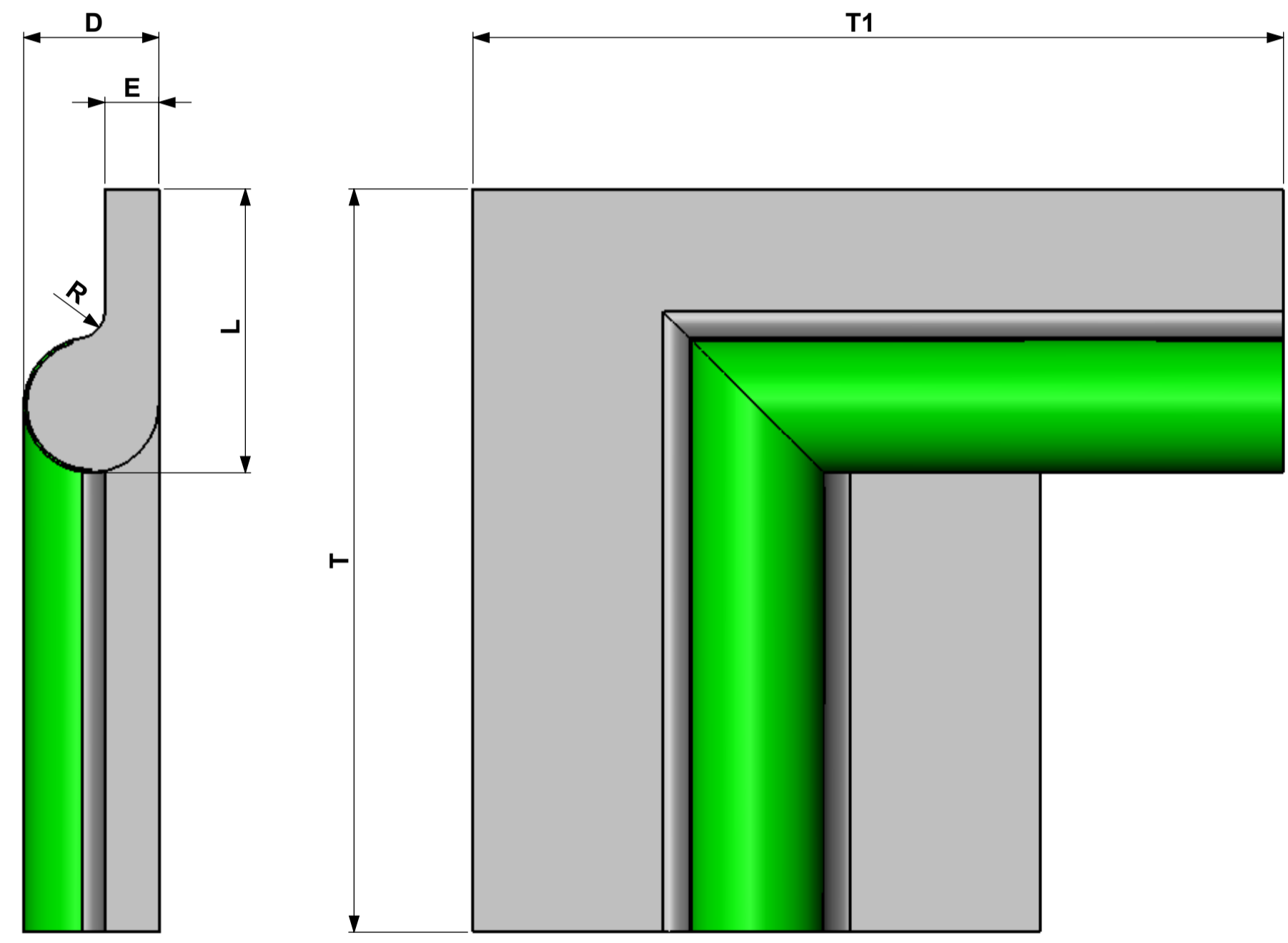
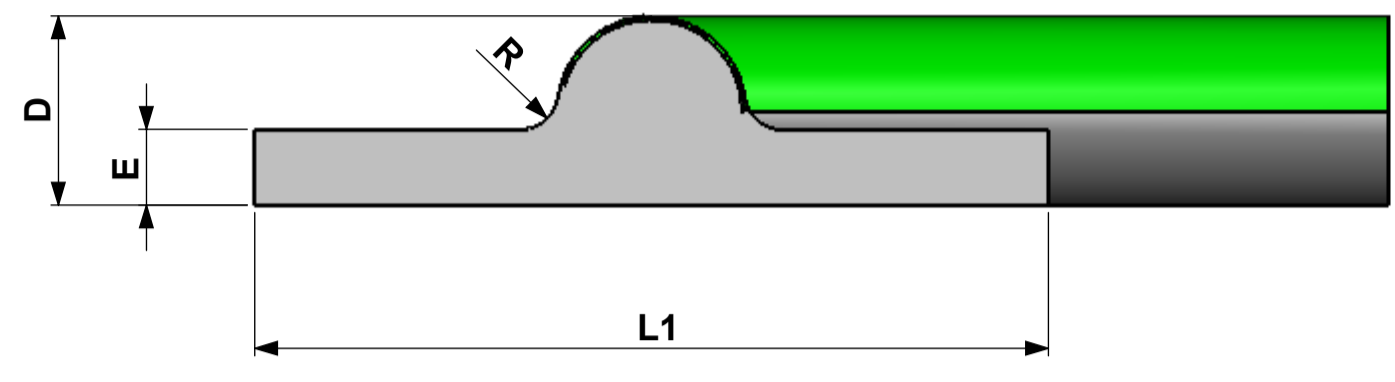


1 2 3 4 5 6 7 8

MODIFICAÇÕES			
ITEM	ALTERAÇÕES	NOME	DATA

A
B
C
D
E
F
G
H



Projetado e desenhado por:
N.C.N. - Projetos e Com. de Moldes Ltda ME
Fone/Fax: (011) 2943-3526
E-mail: nccprojetos@uol.com.br
nccprojetos@gmail.com

NÃO FAÇA MEDIÇÕES SOBRE
O DESENHO, EM CASO DE
DÚVIDAS, PERGUNTE.

DESENHADO EM CAD, NÃO DEVENDO SER ALTERADO MANUALMENTE.			TRATAMENTO TÉRMICO:-	PROJEÇÃO
			ACABAMENTO SUPERFICIAL:-	
DES:	29/05	LUIZ	Este desenho é de propriedade da RUBBERART Artefatos de Borracha Ltda. sendo proibido a sua reprodução total ou parcial sem autorização por escrito. Os infratores ficam sujeitos as penas da lei.	
PROJ:	29/05	LUIZ		
VERIF:				
APROV:	01/09	RENATO		
MATERIAL			<p>RUBBERART</p> <p>www.rubberart.com.br</p>	
-				
ESCALA	DESCRIÇÃO		DESENHO Nº	
sem	<p>VEDAÇÃO DE CANTO (NOTA MUSICAL)</p>		<p>R-09-3</p>	

1 2 3 4 5 6 7 8 A2