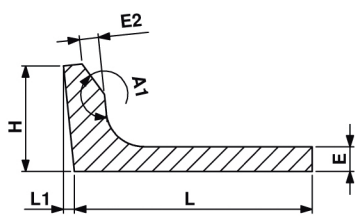
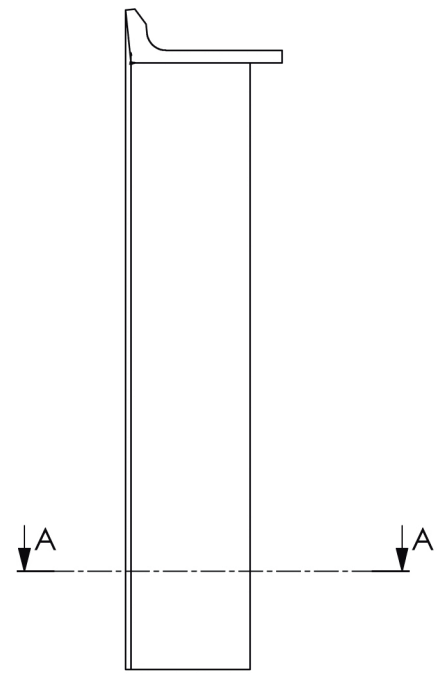
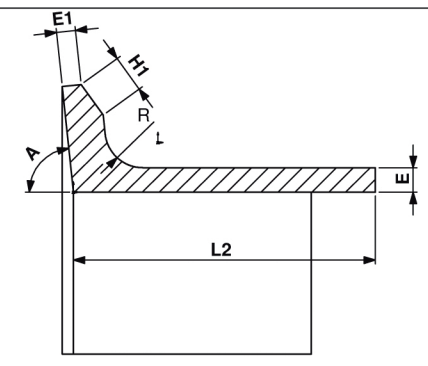
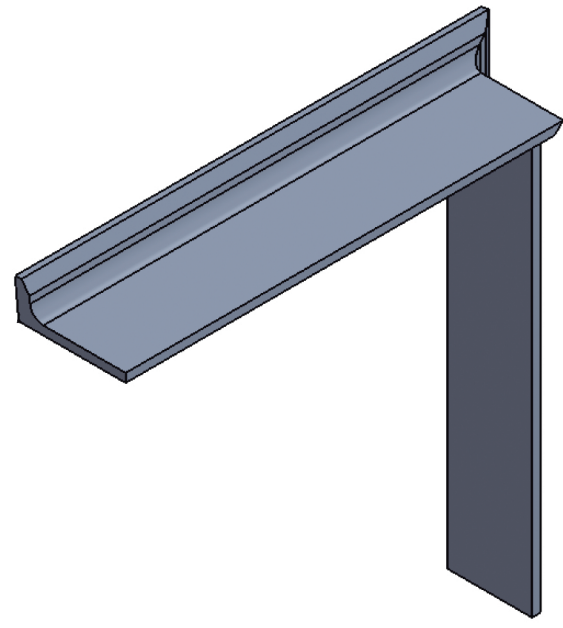
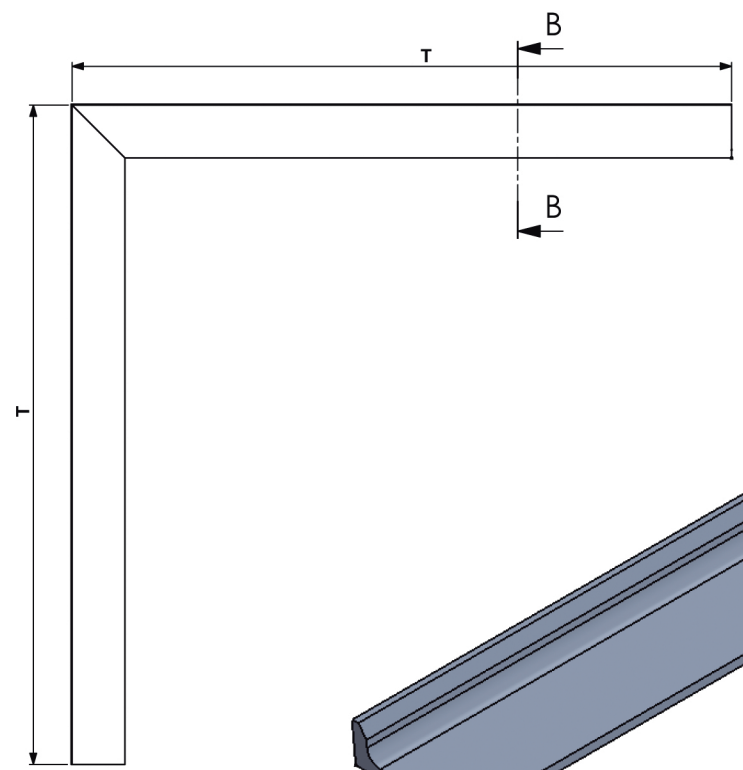


NÃO FAÇA MEDIÇÕES SOBRE O DESENHO. EM CASO DE DÚVIDAS, PERGUNTE.

6		7		8		
MODIFICAÇÕES						
ITEM	ALTERAÇÕES				NOME	DATA



SEÇÃO A-A



SEÇÃO B-B

DESENHADO EM CAD, NÃO DEVERÃO SER ALTERADO MANUALMENTE.			TRATAMENTO TÉRMICO: -		PROJEÇÃO	
			ACABAMENTO SUPERFICIAL: -			
DES:	07/06	LUIZ	Este desenho é de propriedade da RUBBERART Artefatos de Borracha Ltda. sendo proibida a sua reprodução total ou parcial sem autorização por escrito. Os infratores ficam sujeitos as penas da lei.			
PRQJ:	07/06	LUIZ	<h1>RUBBERART</h1>			
VERIF:						
APROV:	01/09	RENATO	www.rubberart.com.br			
MATERIAL					FOLHA Nº	
					-	
ESCALA	DESCRIÇÃO				DESENHO Nº	
sem	VEDAÇÃO DE CANTO				R-101	

A  
B  
C  
D  
E  
F  
G  
H

1 2 3 4 5 6 7 8 A2