

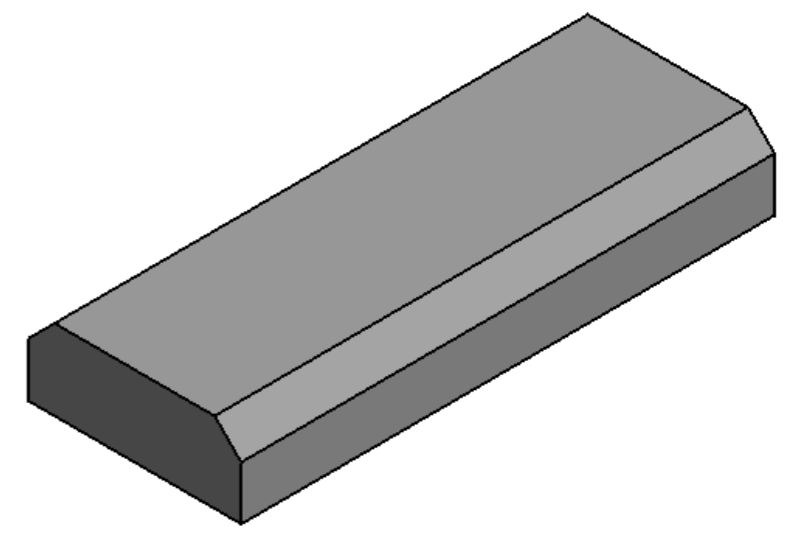
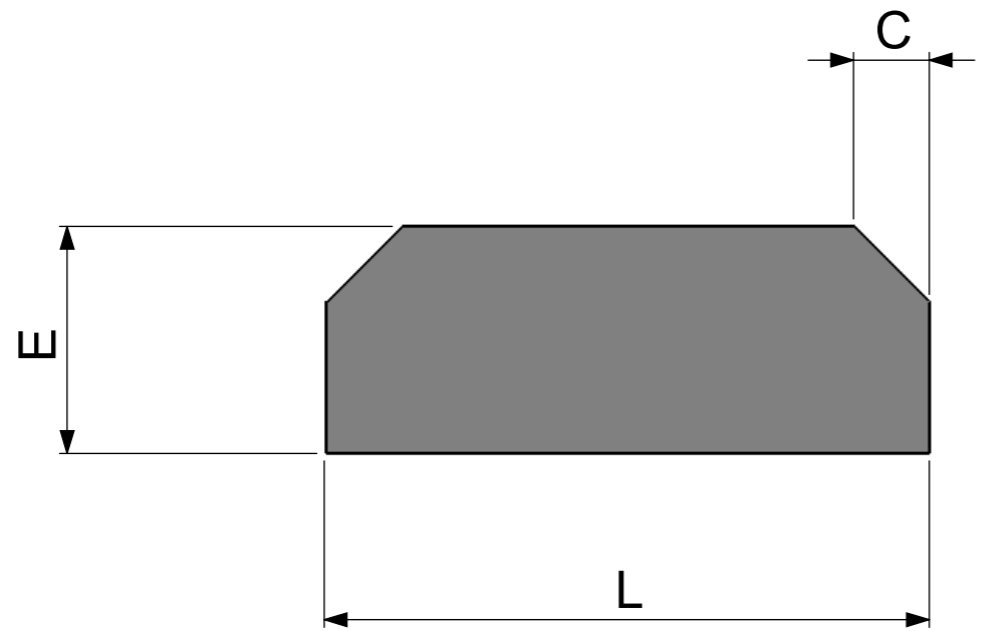
Projetado e desenhado por:
 N.C.N. - Projetos e Com. de Moldes Ltda. ME
 Fone/Fax: (011) 2943-3526
 E-mail: ncnprojetos@uol.com.br
 ncnprojetos@gmail.com

NÃO FAÇA MEDIÇÕES SOBRE
 O DESENHO, EM CASO DE
 DÚVIDAS, PERGUNTE.

1 2 3 4 5 6 7 8

MODIFICAÇÕES

| ITEM | ALTERAÇÕES | NOME | DATA |
|------|------------|------|------|
| | | | |



A
B
C
D
E
F

| | | | | |
|---|---|--------|--|--------------|
| DESENHADO EM CAD, NÃO DEVENDO SER ALTERADO MANUALMENTE. | | | TRATAMENTO TÉRMICO:- | PROJEÇÃO |
| | | | ACABAMENTO SUPERFICIAL:- | |
| 2010 | DATA | NOME | Este desenho é de propriedade da RUBBERART Artefatos de Borracha Ltda. sendo proibido a sua reprodução total ou parcial sem autorização por escrito. Os infratores ficam sujeitos as penas da lei. | |
| DES: | 28/05 | LUIZ | | |
| PROJ: | 28/05 | LUIZ | | |
| VERIF: | | | | |
| APROV: | 01/09 | RENATO | | |
| MATERIAL | | | <h1>RUBBERART</h1> www.rubberart.com.br | |
| - | | | | |
| ESCALA | DESCRIÇÃO | | DESENHO Nº | |
| sem | <h2>VEDAÇÃO RETANGULAR (COM CHANFRO)</h2> | | <h2>R-39</h2> | |

1 2 3 4 5 6 7 8 A3