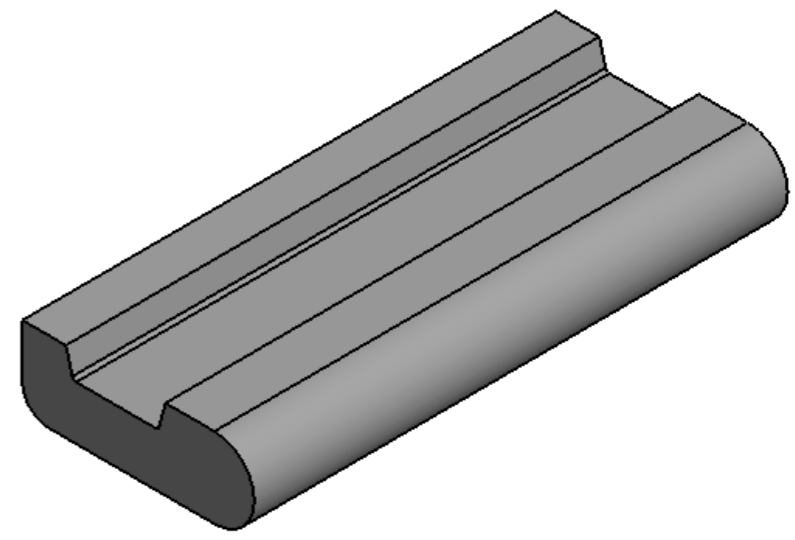
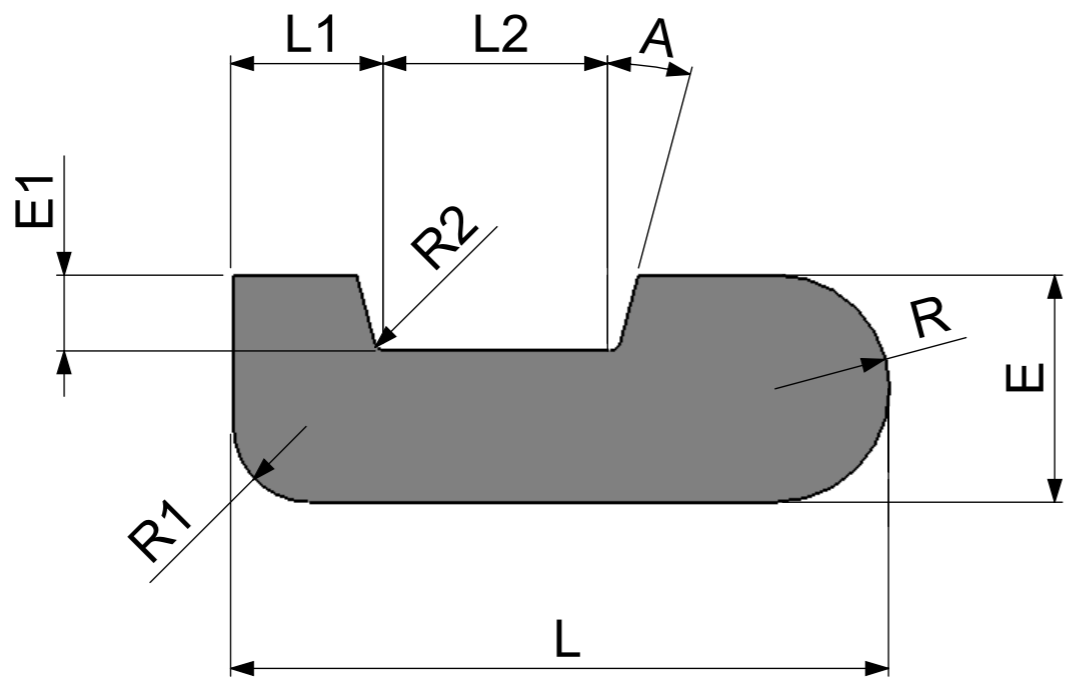


Projetado e desenhado por:  
 N.C.N. - Projetos e Com. de Moldes Ltda. ME  
 Fone/Fax: (011) 2943-3526  
 E-mail: ncnprojetos@uol.com.br  
 ncnprojetos@gmail.com

NÃO FAÇA MEDIÇÕES SOBRE  
 O DESENHO, EM CASO DE  
 DÚVIDAS, PERGUNTE.



MODIFICAÇÕES			
ITEM	ALTERAÇÕES	NOME	DATA

DESENHADO EM CAD, NÃO DEVENDO SER ALTERADO MANUALMENTE.			TRATAMENTO TÉRMICO:-	PROJEÇÃO 
			ACABAMENTO SUPERFICIAL:-	
2010	DATA	NOME	Este desenho é de propriedade da RUBBERART Artefatos de Borracha Ltda. sendo proibido a sua reprodução total ou parcial sem autorização por escrito. Os infratores ficam sujeitos as penas da lei.	
DES:	27/05	LUIZ		
PROJ:	27/05	LUIZ		
VERIF:				
APROV:	01/09	RENATO		
MATERIAL			<b>RUBBERART</b> www.rubberart.com.br	
-				
ESCALA	DESCRIÇÃO		DESENHO Nº <b>R-45</b>	
sem	<b>VEDAÇÃO ESPECIAL</b>			