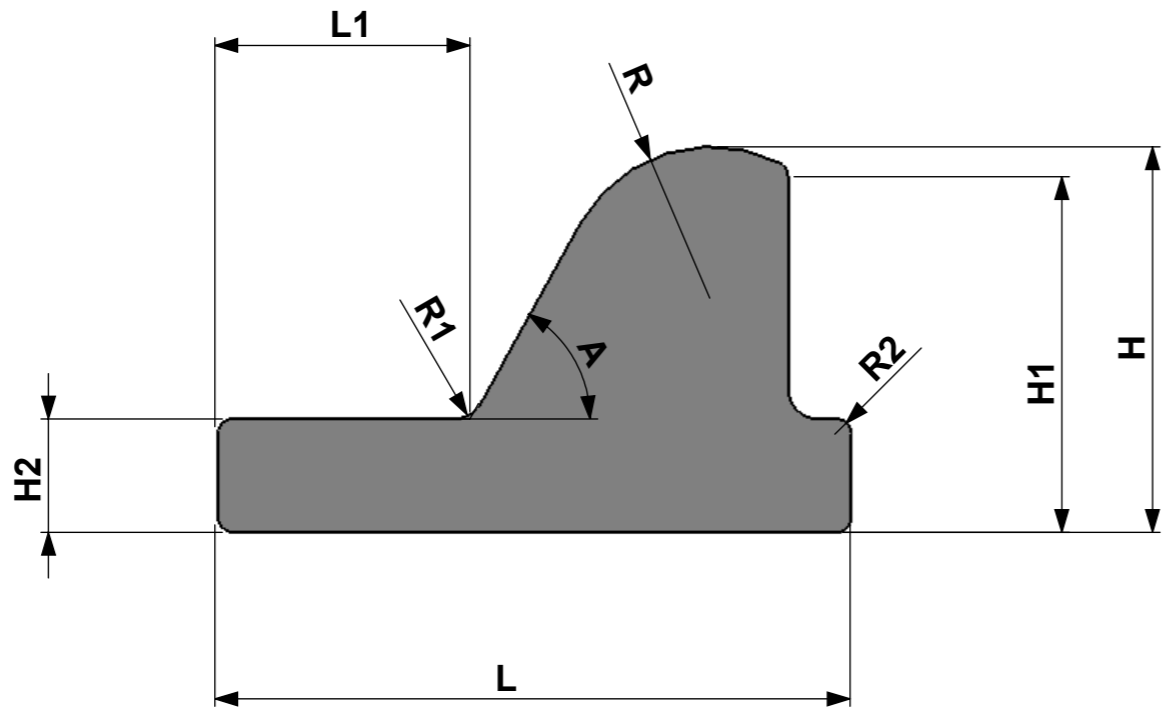
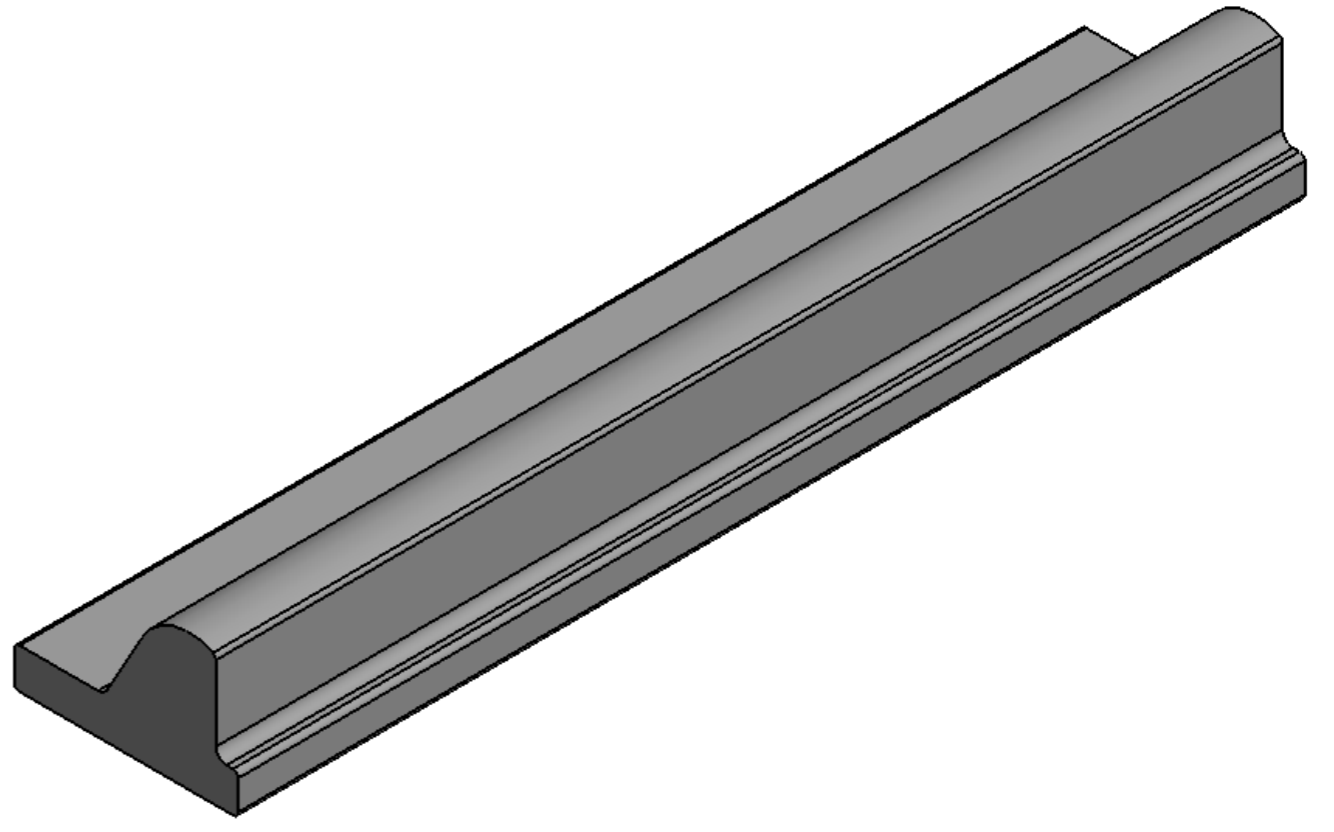


Projetado e desenhado por:  
**N.C.N.** - Projetos e Com. de Moldes Ltda.ME  
 Fone/Fax: (011) 2943-3526  
 E-mail: ncnprojetos@uol.com.br  
 ncnprojetos@gmail.com

NÃO FAÇA MEDIÇÕES SOBRE  
 O DESENHO, EM CASO DE  
 DÚVIDAS, PERGUNTE.



MODIFICAÇÕES			
ITEM	ALTERAÇÕES	NOME	DATA



DESENHADO EM CAD, NÃO DEVENDO SER ALTERADO MANUALMENTE.			TRATAMENTO TÉRMICO: -	PROJEÇÃO 
			ACABAMENTO SUPERFICIAL: -	
2010	DATA	NOME	Este desenho é de propriedade da RUBBERART Artefatos de Borracha Ltda. sendo proibido a sua reprodução total ou parcial sem autorização por escrito. Os infratores ficam sujeitos as penas da lei.	
DES:	25/08	LUIZ		
PROJ:	25/08	LUIZ		
VERIF:				
APROV:	01/09	RENATO		
MATERIAL			<h1>RUBBERART</h1> <a href="http://www.rubberart.com.br">www.rubberart.com.br</a>	
-				
ESCALA	DESCRIÇÃO		FOLHA Nº <b>01/A3</b>	
sem	<b>VEDAÇÃO ESPECIAL</b>			
			DESENHO Nº <b>R-58</b>	

1 2 3 4 5 6 7 8

A

B

C

D

E

F

1 2 3 4 5 6 7 8 A3