

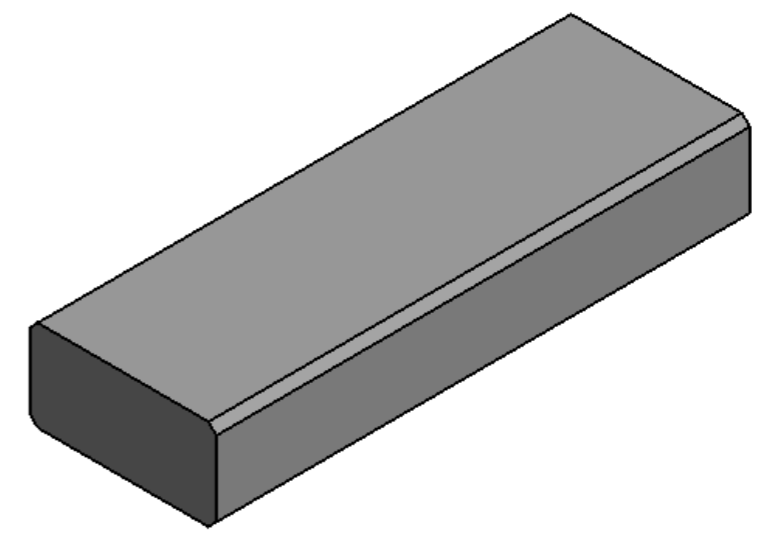
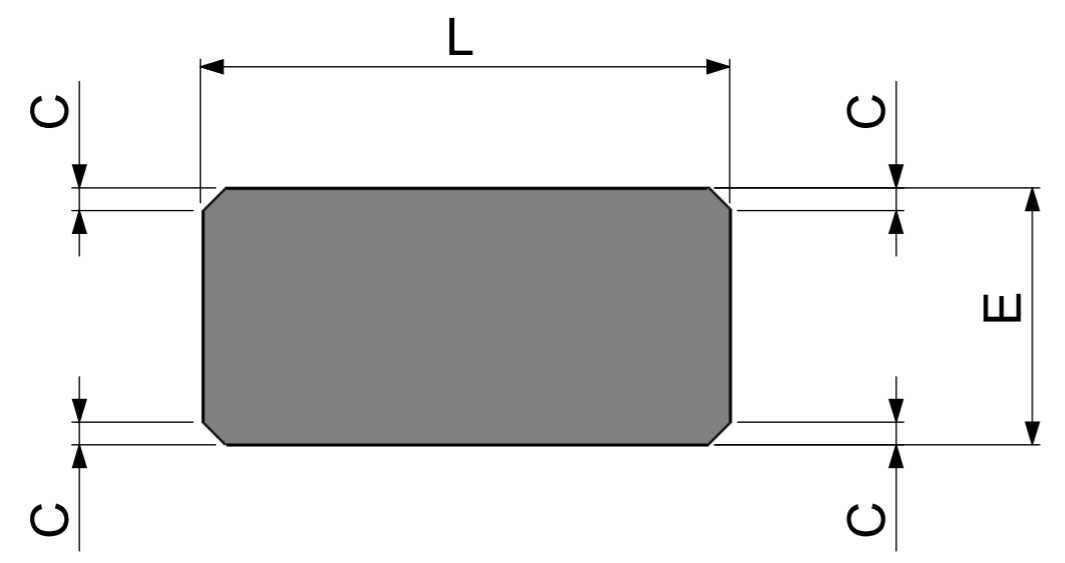
Projetado e desenhado por:
 N C N - Projetos e Com. de Moldes Ltda. ME
 Fone/Fax: (011) 2943-3526
 E-mail: ncnprojetos@uol.com.br
 ncnprojetos@gmail.com

NÃO FAÇA MEDIÇÕES SOBRE
 O DESENHO, EM CASO DE
 DÚVIDAS, PERGUNTE.

1 2 3 4 5 6 7 8

MODIFICAÇÕES

ITEM	ALTERAÇÕES	NOME	DATA



A
B
C
D
E
F

DESENHADO EM CAD, NÃO DEVENDO SER ALTERADO MANUALMENTE.			TRATAMENTO TÉRMICO:-	PROJEÇÃO
			ACABAMENTO SUPERFICIAL:-	
2010	DATA	NOME	Este desenho é de propriedade da RUBBERART Artefatos de Borracha Ltda. sendo proibido a sua reprodução total ou parcial sem autorização por escrito. Os infratores ficam sujeitos as penas da lei.	
DES:	28/05	LUIZ		
PROJ:	28/05	LUIZ		
VERIF:				
APROV:	01/09	RENATO		
MATERIAL			<h1>RUBBERART</h1> www.rubberart.com.br	
-				
ESCALA	DESCRIÇÃO		DESENHO Nº <h2>R-64</h2>	
sem	<h3>VEDAÇÃO RETANGULAR (COM CHANFRO)</h3>			

1 2 3 4 5 6 7 8 A3