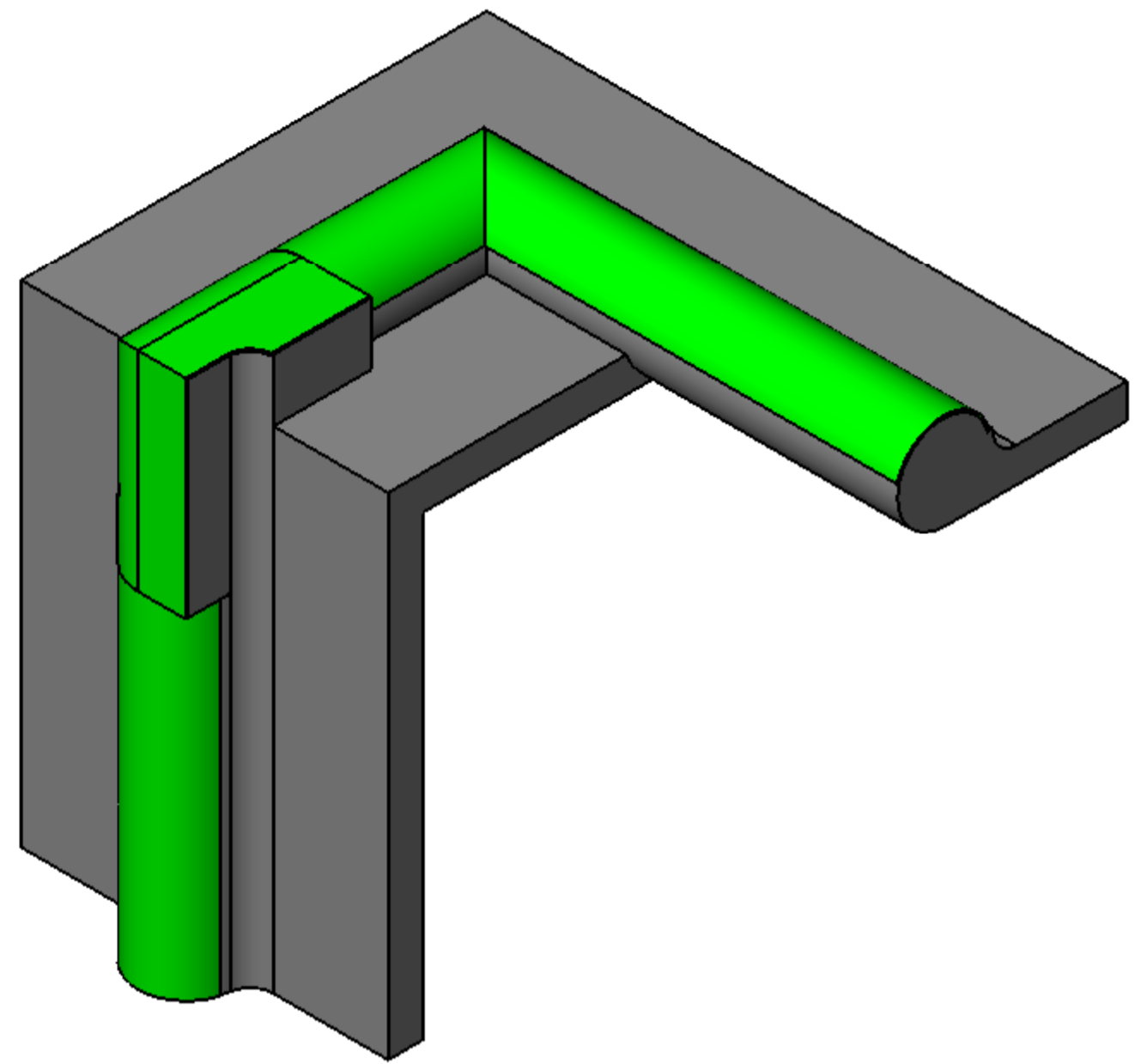
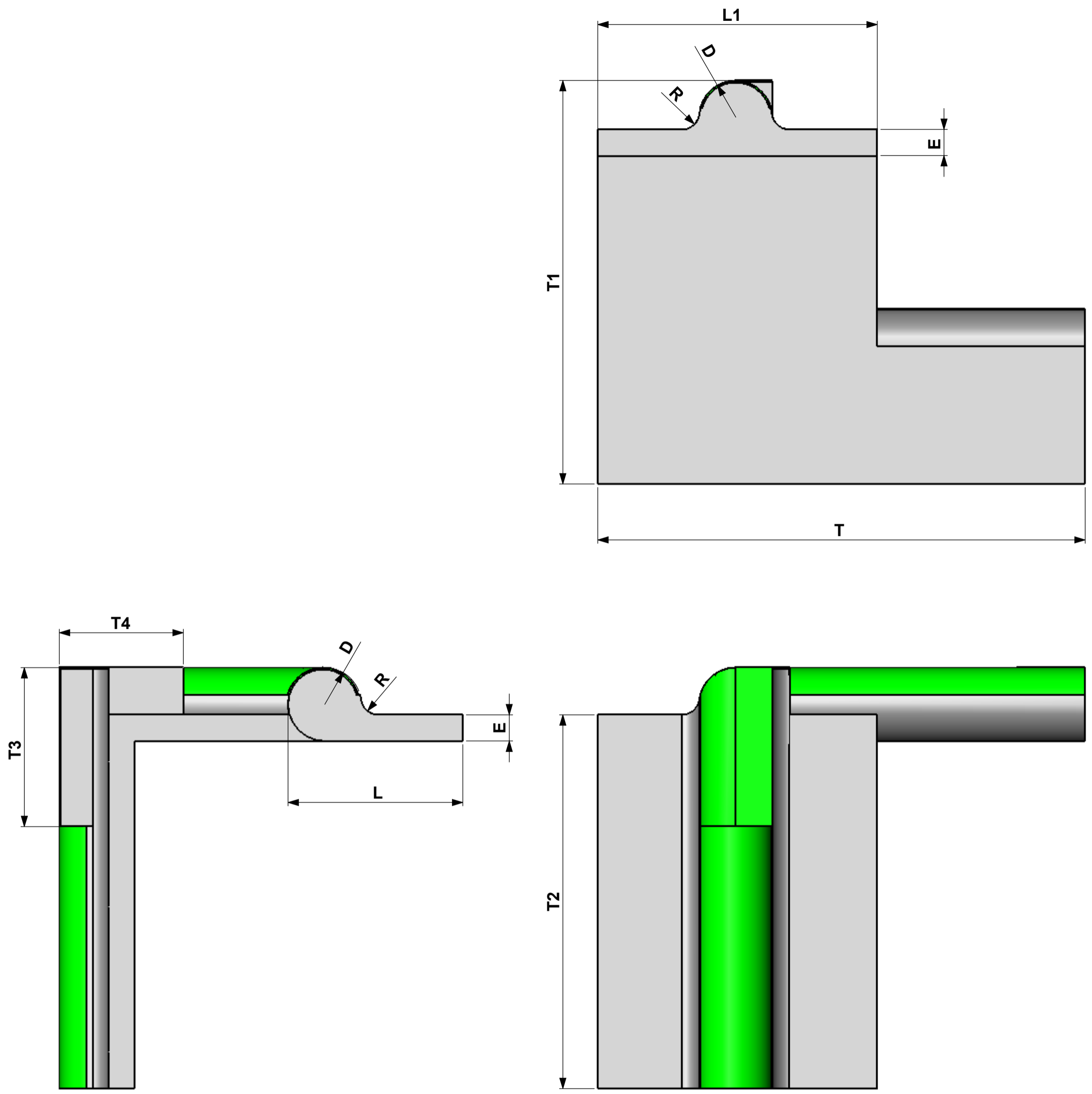


Projetado e desenhado por:  
 N.C.N. - Projetos e Com. de Moldes Ltda ME  
 Fone/Fax: (011) 2943-3526  
 E-mail: nccprojetos@uol.com.br  
 nccprojetos@gmail.com

NÃO FAÇA MEDIÇÕES SOBRE  
 O DESENHO, EM CASO DE  
 DÚVIDAS, PERGUNTE.

MODIFICAÇÕES			
ITEM	ALTERAÇÕES	NOME	DATA



DESENHADO EM CAD, NÃO DEVENDO SER ALTERADO MANUALMENTE.		TRATAMENTO TÉRMICO:-	PROJEÇÃO 
		ACABAMENTO SUPERFICIAL:-	
2010	DATA	NOME	Este desenho é de propriedade da <b>RUBBERART Artefatos de Borracha Ltda.</b> , sendo proibido a sua reprodução total ou parcial sem autorização por escrito. Os infratores ficam sujeitos as penas da lei.  <b>RUBBERART</b> www.rubberart.com.br
DES:	30/05	LUIZ	
PROJ:	30/05	LUIZ	
VERIF:			
APROV:	01/09	RENATO	FOLHA Nº
MATERIAL			-
ESCALA	DESCRIÇÃO		DESENHO Nº
sem	<b>VEDAÇÃO DE CANTO</b>		<b>R-87</b>

A  
B  
C  
D  
E  
F  
G  
H