

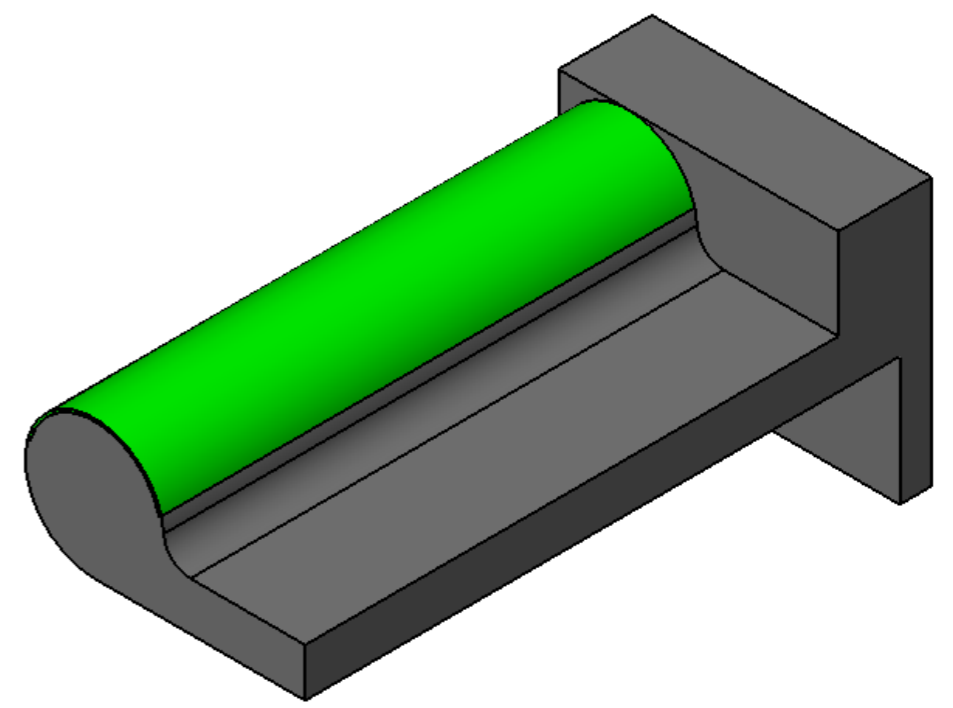
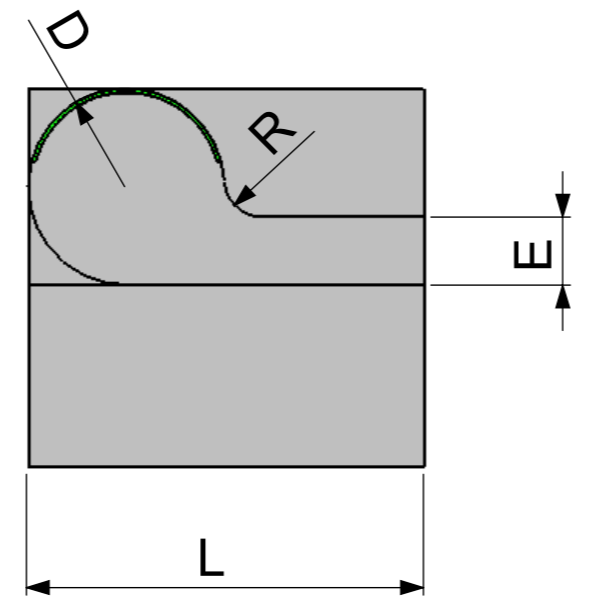
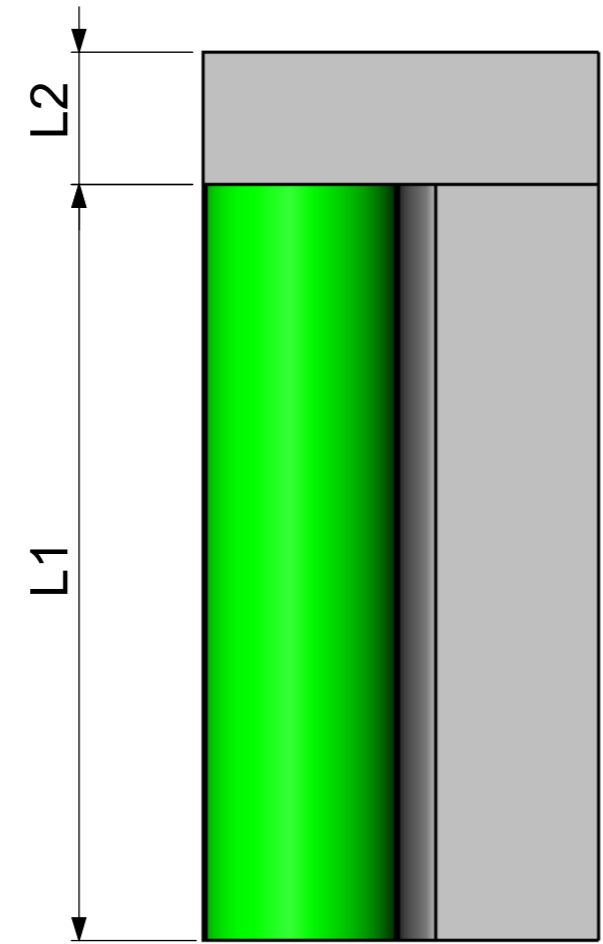
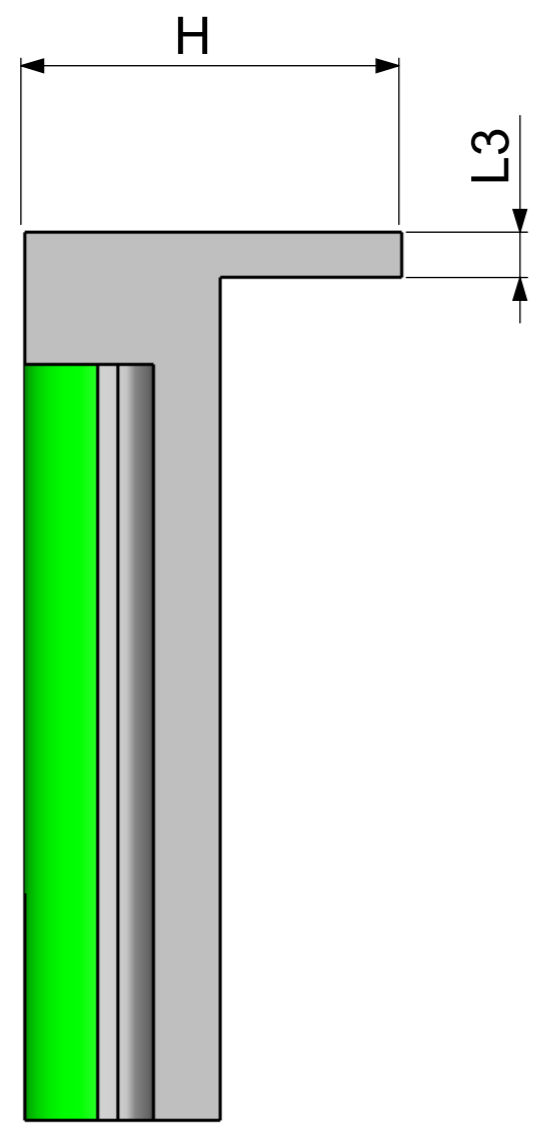
Projetado e desenhado por:  
 N.C.N. - Projetos e Com. de Moldes Ltda. ME  
 Fone/Fax: (011) 2943-3526  
 E-mail: ncnprojetos@uol.com.br  
 ncnprojetos@gmail.com

NÃO FAÇA MEDIÇÕES SOBRE  
 O DESENHO, EM CASO DE  
 DÚVIDAS, PERGUNTE.

1 2 3 4 5 6 7 8

MODIFICAÇÕES

ITEM	ALTERAÇÕES	NOME	DATA



A

B

C

D

E

F

DESENHADO EM CAD, NÃO DEVENDO SER ALTERADO MANUALMENTE.			TRATAMENTO TÉRMICO:-	PROJEÇÃO 
			ACABAMENTO SUPERFICIAL:-	
2010	DATA	NOME	Este desenho é de propriedade da RUBBERART Artefatos de Borracha Ltda. sendo proibido a sua reprodução total ou parcial sem autorização por escrito. Os infratores ficam sujeitos as penas da lei.	
DES:	30/05	LUIZ		
PROJ:	30/05	LUIZ		
VERIF:				
APROV:	01/09	RENATO	<h1>RUBBERART</h1> <a href="http://www.rubberart.com.br">www.rubberart.com.br</a>	
MATERIAL				
-			FOLHA Nº	
-			01/A3	
ESCALA	DESCRIÇÃO		DESENHO Nº	
sem	<h2>VEDAÇÃO DE CANTO</h2>		<h2>R-91</h2>	

1 2 3 4 5 6 7 8 A3