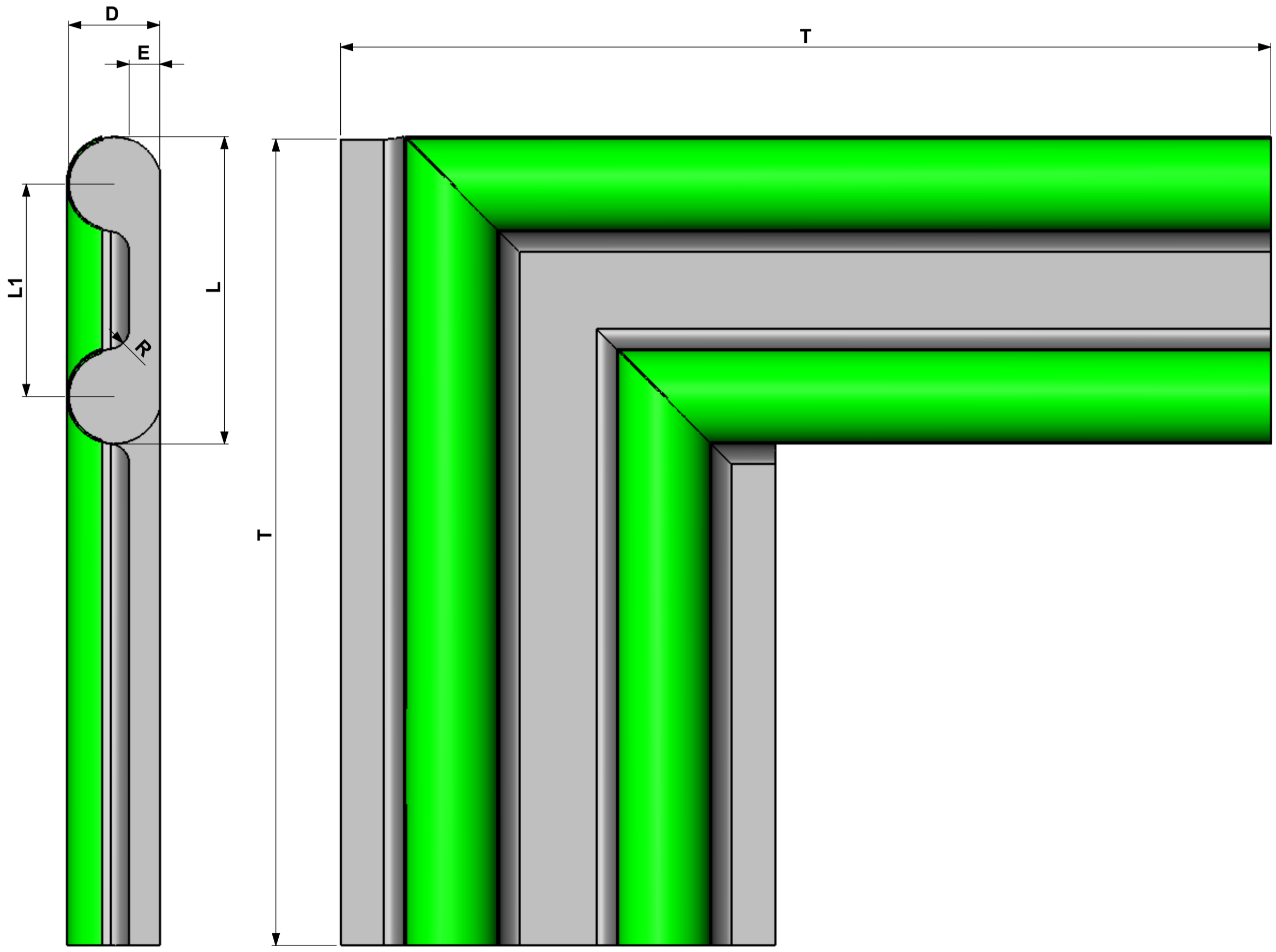
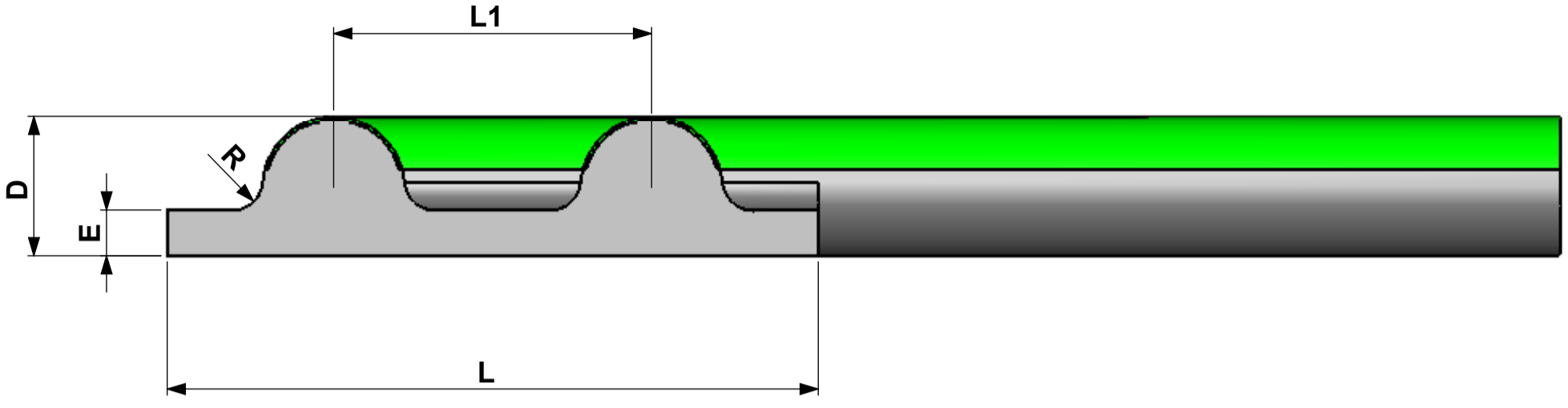
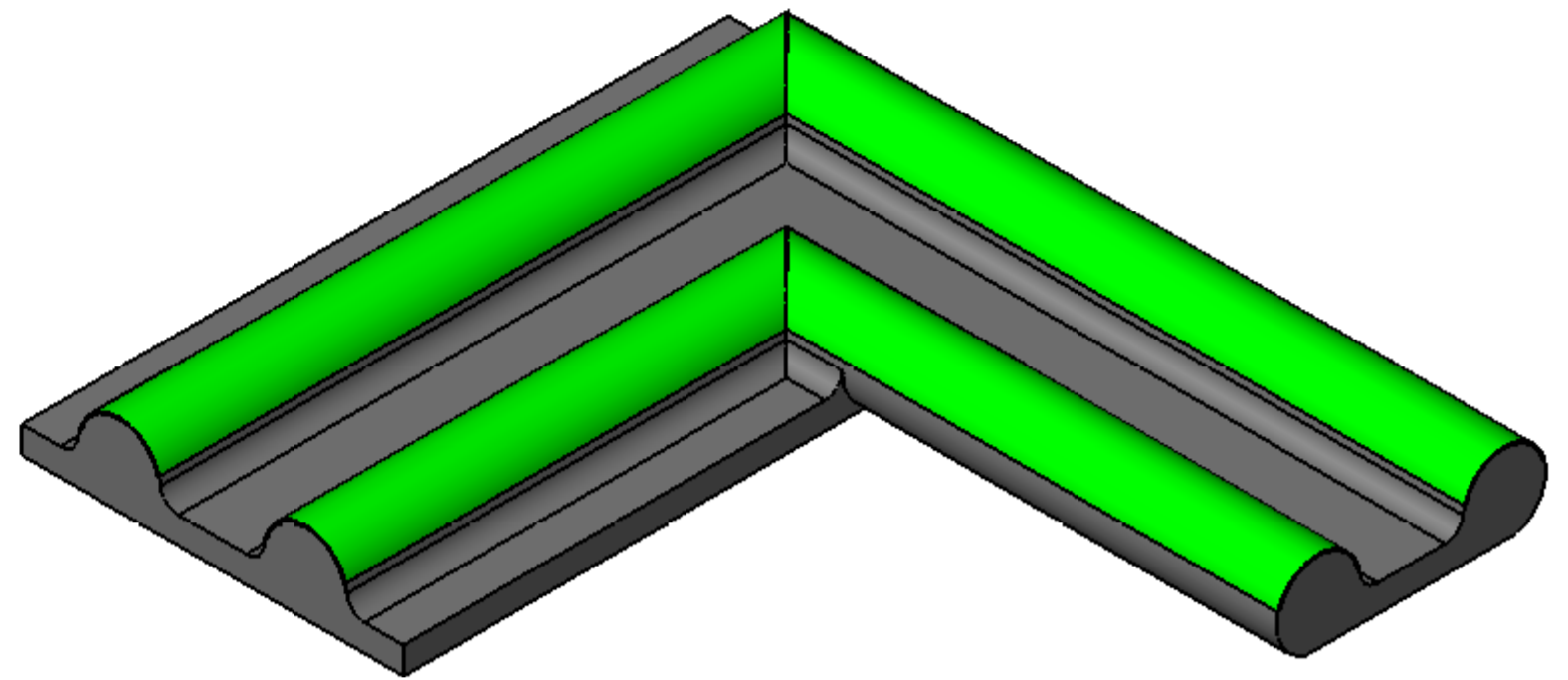


Projetado e desenhado por:
 N.C.N. - Projetos e Com. de Moldes Ltda ME
 Fone/Fax: (011) 2943-3526
 E-mail: ncnprojetos@uol.com.br
 ncnprojetos@gmail.com

NÃO FAÇA MEDIÇÕES SOBRE
 O DESENHO, EM CASO DE
 DÚVIDAS, PERGUNTE.

MODIFICAÇÕES			
ITEM	ALTERAÇÕES	NOME	DATA



DESENHADO EM CAD, NÃO DEVENDO SER ALTERADO MANUALMENTE.		TRATAMENTO TÉRMICO:-	PROJEÇÃO
		ACABAMENTO SUPERFICIAL:-	
2010	DATA	NOME	Este desenho é de propriedade da RUBBERART Artefatos de Borracha Ltda. , sendo proibido a sua reprodução total ou parcial sem autorização por escrito. Os infratores ficam sujeitos as penas da lei. RUBBERART www.rubberart.com.br
DES:	29/05	LUIZ	
PROJ:	29/05	LUIZ	
VERIF:			
APROV:	01/09	RENATO	FOLHA Nº
MATERIAL			-
ESCALA	DESCRIBÇÃO	DESENHO Nº	
sem	VEDAÇÃO DE CANTO	R-93	

A
B
C
D
E
F
G
H

1 2 3 4 5 6 7 8

1 2 3 4 5 6 7 8 A2