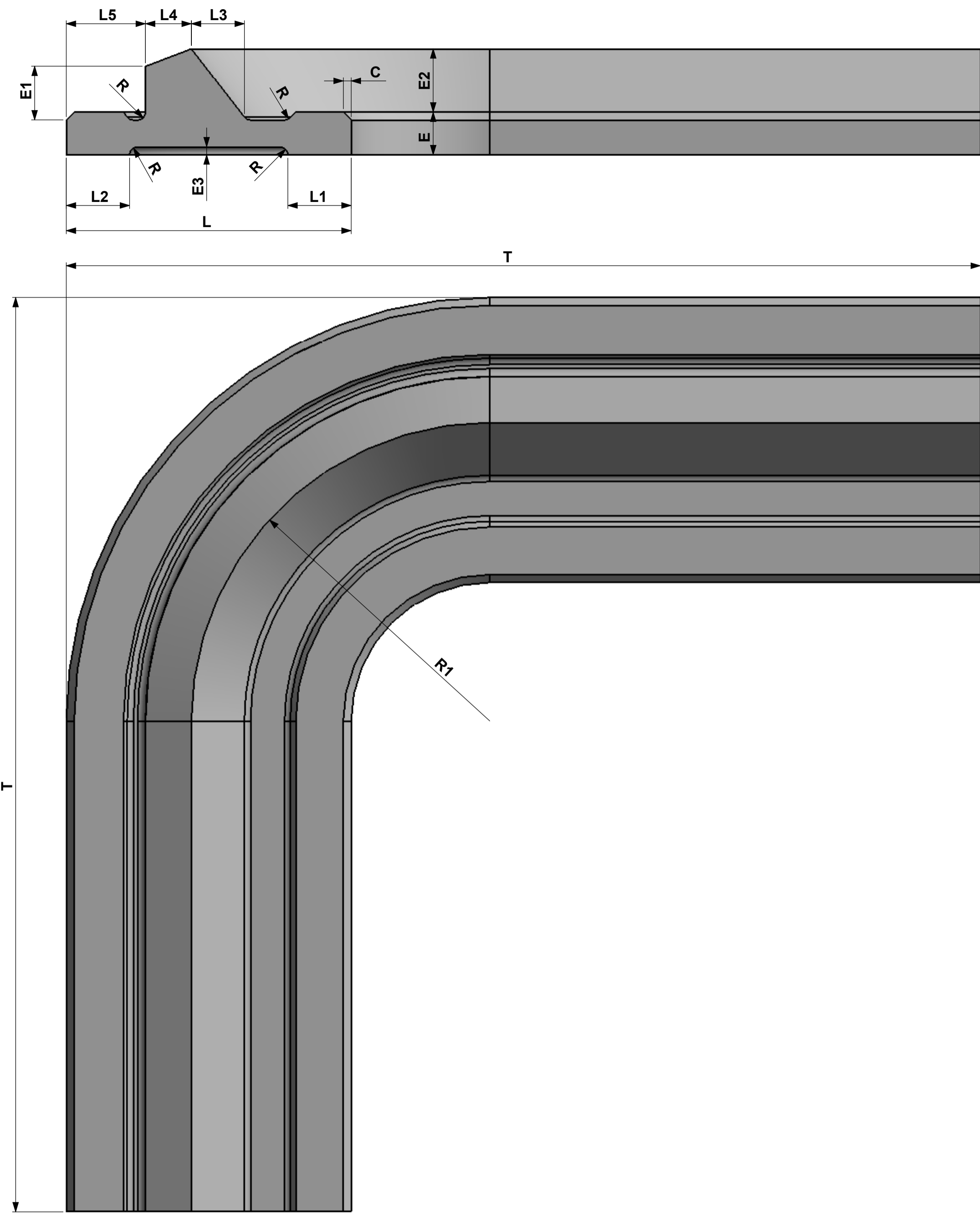
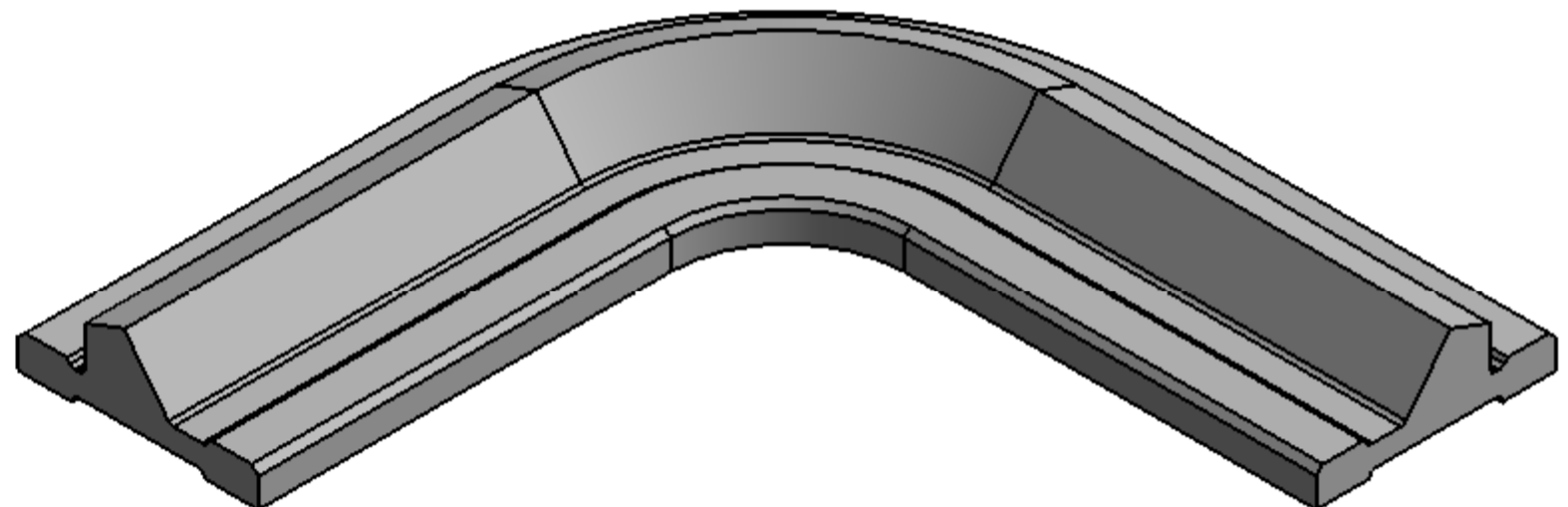


Projetado e desenhado por:
 N.C.N. - Projetos e Com. de Moldes Ltda ME
 Fone/Fax: (011) 2943-3526
 E-mail: ncnprojetos@uol.com.br
 ncnprojetos@gmail.com

NÃO FAÇA MEDIÇÕES SOBRE
 O DESENHO, EM CASO DE
 DÚVIDAS, PERGUNTE.



MODIFICAÇÕES			
ITEM	ALTERAÇÕES	NOME	DATA



DESENHADO EM CAD, NÃO DEVENDO SER ALTERADO MANUALMENTE.			TRATAMENTO TÉRMICO:-	PROJEÇÃO
			ACABAMENTO SUPERFICIAL:-	
2010	DATA	NOME	Este desenho é de propriedade da RUBBERART Artefatos de Borracha Ltda, sendo proibido a sua reprodução total ou parcial sem autorização por escrito. Os infratores ficam sujeitos as penas da lei.	
DES:	30/05	LUIZ	<h1>RUBBERART</h1> <p>www.rubberart.com.br</p>	
PROJ:	30/05	LUIZ		
VERIF:				
APROV:	01/09	RENATO		
MATERIAL			FOLHA Nº	
-			-	
ESCALA	DESCRIÇÃO		DESENHO Nº	
sem	VEDAÇÃO DE CANTO		R-97	

A
B
C
D
E
F
G
H