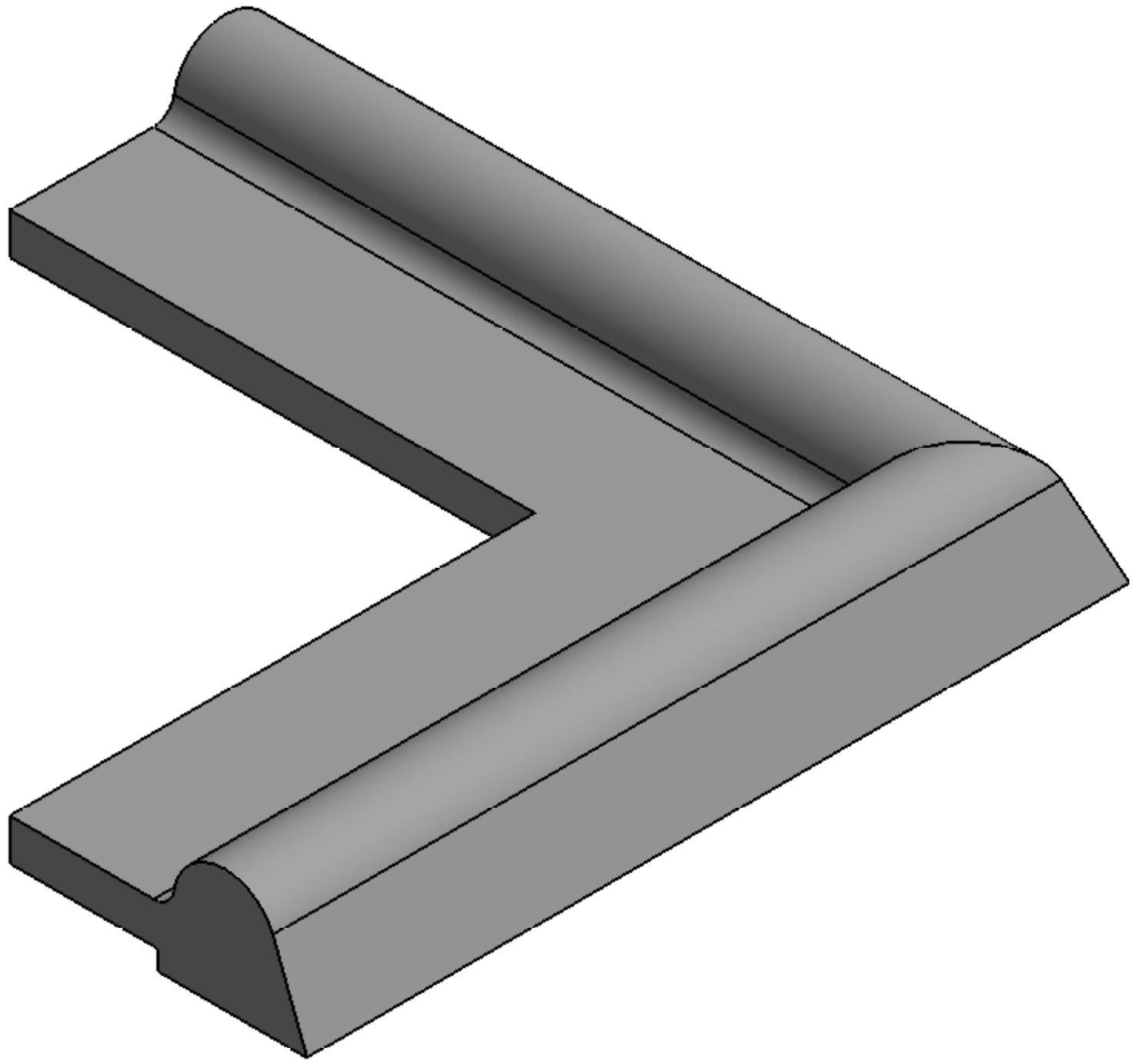
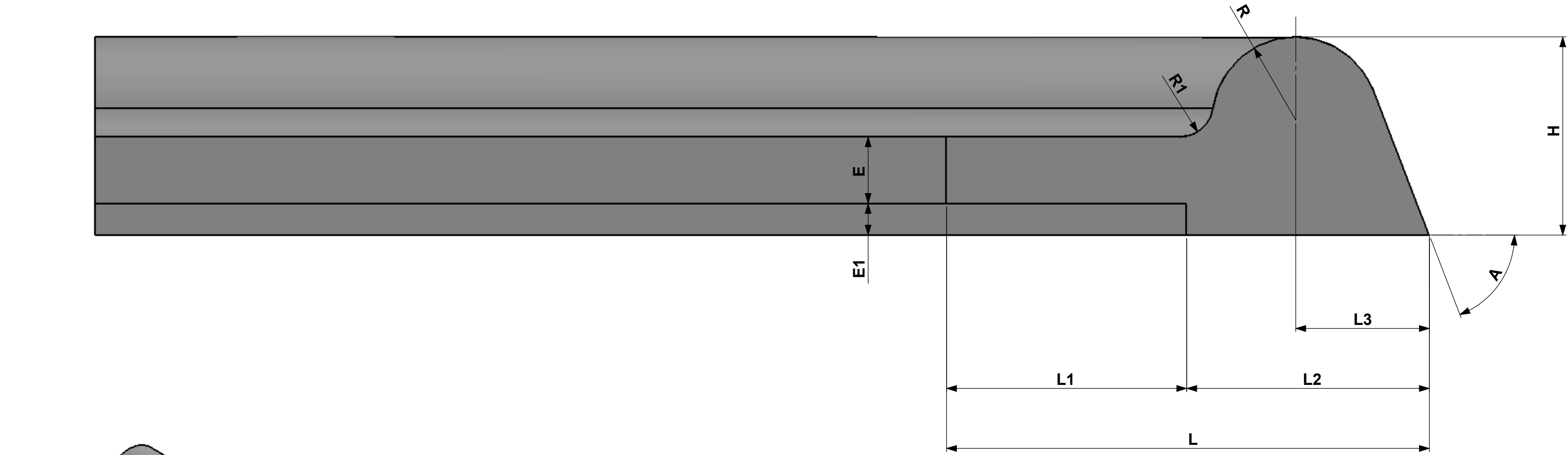


Projetado e desenhado por:  
 N.C.N. - Projetos e Com. de Moldes Ltda ME  
 Fone/Fax: (011) 2943-3526  
 E-mail: ncnprojetos@uol.com.br  
 ncnprojetos@gmail.com

NÃO FAÇA MEDIÇÕES SOBRE  
 O DESENHO, EM CASO DE  
 DÚVIDAS, PERGUNTE.

MODIFICAÇÕES			
ITEM	ALTERAÇÕES	NOME	DATA



DESENHADO EM CAD, NÃO DEVENDO SER ALTERADO MANUALMENTE.			TRATAMENTO TÉRMICO:-	PROJEÇÃO 
			ACABAMENTO SUPERFICIAL:-	
2010	DATA	NOME	Este desenho é de propriedade da RUBBERART Artefatos de Borracha Ltda, sendo proibido a sua reprodução total ou parcial sem autorização por escrito. Os infratores ficam sujeitos as penas da lei.	
DES:	07/06	LUIZ	<h1>RUBBERART</h1> <p>www.rubberart.com.br</p>	
PROJ:	07/06	LUIZ		
VERIF:				
APROV:	01/09	RENATO		
MATERIAL			FOLHA Nº	
-			-	
ESCALA	DESCRIÇÃO		DESENHO Nº	
sem	<b>VEDAÇÃO DE CANTO</b>		<b>R-99</b>	

1 2 3 4 5 6 7 8

A  
B  
C  
D  
E  
F  
G  
H

1 2 3 4 5 6 7 8 A2